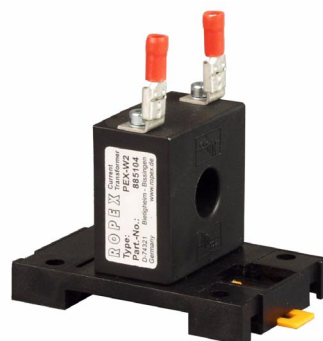


PEX-W2 [®]

Betriebsanleitung



Der zum RESISTRON- bzw. CIRUS-Temperaturregler gehörende Stromwandler PEX-W2 ist Bestandteil des Regelsystems.

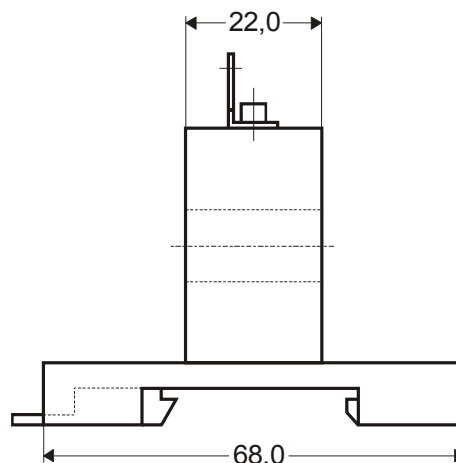
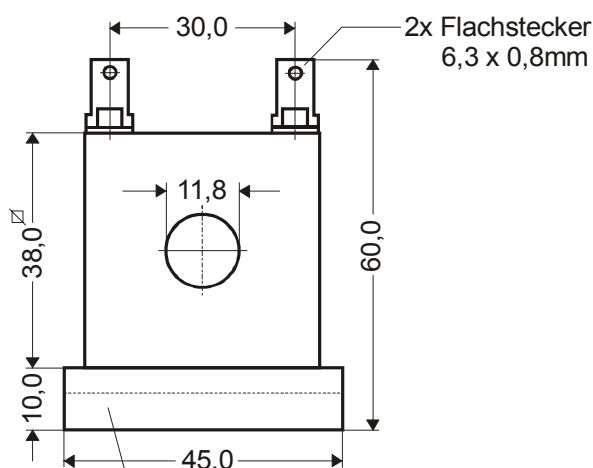
Der Betrieb des Stromwandlers darf nur erfolgen, wenn er korrekt am Temperaturregler angeschlossen ist (s.

Kap. „Inbetriebnahme“ und „Netzanschluss“ der zugehörigen Dokumentation des Reglers).



Es darf nur der originale ROPEX-Stromwandler PEX-W2 verwendet werden, um Fehlfunktionen zu vermeiden.

Abmessungen



Aufschnapp-Platte für Normschiene 35 x 7,5mm oder 35 x 15mm, nach DIN EN 50022

Bestellschlüssel



Stromwandler PEX-W2

Art.-Nr. 885104