

# RESISTRON

TEMPERATURREGLER  
FÜR HEIZLEITER  
ZUR FOLIENSCHWEISSUNG



## RES-210

OPTION:

**RES-211**  
(Digital - Anzeige)



### Wichtigste Merkmale

- ★ Gehäusebauform für Schalttafel - Einbau
- ★ Temperaturanzeige in °C, analog ( RES-210 )  
oder digital mit HOLD - Modus ( RES-211 )
- ★ Einfache Montage, Verdrahtung und Bedienung
- ★ Geeignet für allgemeine Anwendungen

## INHALTSVERZEICHNIS

|          |   |    |           |  |    |
|----------|---|----|-----------|--|----|
| <b>A</b> | <b>ALLGEMEINE SICHERHEITSHINWEISE</b> ..... | 2  | <b>C</b>  | <b>ALLGEMEINE MONTAGEHINWEISE</b> .....        | 3  |
| <b>B</b> | <b>WARNHINWEISE</b> .....                   | 2  | <b>D</b>  | <b>WARTUNG</b> .....                           | 3  |
| B.1      | Heizleiter .....                            | 2  | <b>E</b>  | <b>NORMEN</b> .....                            | 3  |
| B.2      | Transformator .....                         | 2  | <b>F</b>  | <b>GARANTIEBESTIMMUNGEN</b> .....              | 3  |
| B.3      | Stromwandler .....                          | 2  |           |  |    |
| <hr/>    |   |    |           |  |    |
| <b>1</b> | <b>ANWENDUNG und KURZBESCHREIBUNG</b> ..... | 4  | <b>7</b>  | <b>HEIZLEITER</b> .....                        | 12 |
| <b>2</b> | <b>FUNKTIONSPRINZIP</b> .....               | 5  | 7.1       | Heizleiterwechsel .....                        | 12 |
| <b>3</b> | <b>FUNKTIONSBESCHREIBUNG</b> .....          | 6  | <b>8</b>  | <b>BETRIEBSARTEN</b> .....                     | 13 |
| 3.1      | Meß- und Regelmodus .....                   | 6  | 8.1       | Dauerheizung .....                             | 13 |
| 3.2      | Nullabgleich .....                          | 7  | 8.2       | Wärmeimpuls .....                              | 13 |
| 3.3      | Start .....                                 | 7  | 8.2.1     | Timing bei Wärmeimpuls .....                   | 14 |
| 3.4      | Überwachung .....                           | 8  | <b>9</b>  | <b>ABMESSUNGEN</b> .....                       | 15 |
| <b>4</b> | <b>ANSCHLUSSBILD</b> .....                  | 8  | <b>10</b> | <b>TECHNISCHE DATEN</b> .....                  | 16 |
| <b>5</b> | <b>NETZANSCHLUSS</b> .....                  | 9  | 10.1      | Typenbezeichnung (=Bestell-Text) .....         | 17 |
| 5.1      | Netzfilter .....                            | 10 | <b>11</b> | <b>OPTION mit DIGITALANZEIGE RES-211</b> ..... | 18 |
| <b>6</b> | <b>INBETRIEBNAHME</b> .....                 | 11 | <b>12</b> | <b>INSTALLATIONS-HINWEISE</b> .....            | 19 |

## A ALLGEMEINE SICHERHEITSHINWEISE

Dieses Gerät ist gemäß DIN EN 61010-1 hergestellt und erfuh im Verlauf seiner Fertigung eine mehrfache Qualitätssicherung.

Es hat das Werk in einwandfreiem Zustand verlassen. Die in dieser Bedienungsanleitung enthaltenen Hinweise und Warnvermerke müssen beachtet werden, um einen gefahrlosen Betrieb zu gewährleisten. Ohne Beeinträchtigung seiner Betriebssicherheit kann

das Gerät innerhalb der in den "Technischen Daten" genannten Bedingungen betrieben werden. Dieses Gerät darf nur von ausgebildeten Personen installiert, angeschlossen und in Betrieb genommen werden.

Wartung und Instandsetzung dürfen nur von sach- und fachkundig geschulten Personen vorgenommen werden, die mit den damit verbundenen Gefahren und Garantiebestimmungen vertraut sind.

### A.1 Verwendung

RESISTRON-Regler dürfen nur für die Beheizung und Temperaturregelung von ausdrücklich dafür geeigneten Heizleitern unter Beachtung der in dieser Anleitung ausgeführten Vorschriften, Hinweise und Warnungen betrieben werden.

Bei Nichtbeachtung bzw. nicht bestimmungsgemäßem Gebrauch besteht Gefahr der Beeinträchtigung der Sicherheit bzw. der Überhitzung von Heizleiter, elektrischen Leitungen, Transformator etc.

## B WARNHINWEISE

### B.1 Heizleiter


Eine prinzipielle Voraussetzung für die Funktion und die Sicherheit des Systems ist die Verwendung

 **geeigneter Heizleiter.**

Der Heizleiter muß einen positiven Temperaturkoeffizienten des Widerstands von  

$$T_k = +10 \times 10^{-4} \text{ K}^{-1}$$
 haben.

Die Verwendung falscher Legierungen mit zu niedrigem  $T_k$  führt zu einer unkontrollierten Aufheizung und demzufolge zum

 **Verglühen des Heizleiters !**

Es ist durch entsprechende Kennzeichnung, Formgestaltung der Anschlüsse, Länge etc., die Unverwechselbarkeit der Original-Heizleiter sicherzustellen.

### B.2 Transformator

Der Transformator muß nach VDE 0551 ausgeführt sein (Trenntransformator mit verstärkter Isolierung). Falls der Transformator nicht im Schaltschrank, sondern im Maschinenkörper plaziert ist, muß ein ausreichender Berührungsschutz vorgesehen werden.

Darüber hinaus muß verhindert werden, daß Wasser, Reinigungslösungen bzw. leitende Flüssigkeiten an den Transformator gelangen.

**Das Nichtbeachten dieser Hinweise beeinträchtigt die elektrische Sicherheit.**

### B.3 Stromwandler

Der mitgelieferte Stromwandler ist Bestandteil des Regelsystems.

Es darf nur der **Original-ROPEX-Stromwandler** verwendet werden. Stromwandler nicht offen, d.h. ohne Bürdenwiderstand, betreiben.

Weitere sicherheitsrelevante Hinweise sind im Abschnitt "Netzanschluß" zu finden. Zur zusätzlichen Erhöhung der Betriebssicherheit wird auf die gesonderte Broschüre "Überwachungs-Baugruppen" hingewiesen.

## C ALLGEMEINE MONTAGEHINWEISE

Regler der Baureihe 20x und 40x sind ausschließlich für den Schaltschrankbau geeignet. Der offene Betrieb ist nicht zulässig.  
Das Gerät sowie der Stromwandler werden auf eine 35-mm-Hutschiene nach DIN EN 50022 aufgerastet.

Bei der Montage mehrerer Regler nebeneinander ist ein Zwischenabstand von mind. 20 mm einzuhalten.  
Bei der Platzierung des Reglers ist die Wärmeabstrahlung benachbarter Geräte zu berücksichtigen (zulässige Umgebungstemperaturen beachten!)

## D WARTUNG

Der Regler bedarf keiner besonderen Wartung. Das gelegentliche Prüfen bzw. Nachziehen der Anschluß-

klemmen wird empfohlen. Staubablagerungen am Regler können mit trockener Druckluft entfernt werden.

## E NORMEN

Das hier beschriebene Regelgerät erfüllt folgende Normen, Bestimmungen bzw. Richtlinien:

|                                |  |
|--------------------------------|--|
| DIN EN 61010-1<br>(VDE 0411-1) | Sicherheitsbestimmungen für elektrische Meß-, Steuer-, Regel- und Laborgeräte (Niederspannungsrichtlinie).<br>Überspannungskategorie III, Verschmutzungsgrad 2, Schutzklasse II. |
| DIN EN 60204-1                 | Elektrische Ausrüstung von Maschinen (Maschinenrichtlinie)   |
| EN 50081-1                     | EMV-Störemission nach EN 55011, Gr.1, Kl.B   |
| EN 50082-2                     | EMV-Störfestigkeit:<br>ESD, HF-Einstrahlung, Burst, Surge.   |

### CE-Kennzeichnung

Die CE-Kennzeichnung auf dem Regler bestätigt, daß das Gerät für sich, oben genannte Normen erfüllt.  
Daraus läßt sich nicht ableiten, daß das Gesamtsystem gleichfalls diese Normen erfüllt.  
Es liegt in der Verantwortung des Maschinenherstellers, das vollständig installierte, verkabelte und betriebsfertige System in der Maschine, hinsichtlich der Konformität zu den Sicherheitsbestimmungen und der EMV-Richtlinie, zu verifizieren.  
(s.a. Abschnitte "Netzanschluß" und "Netzfilter")

## F GARANTIEBESTIMMUNGEN

Es gelten die gesetzlichen Bestimmungen für Garantieleistungen innerhalb 6 Monaten.  
Alle Geräte werden werkseitig geprüft und kalibriert.  
Von der Garantie ausgeschlossen sind Geräte mit Schäden durch Fehlan Schlüsse, Sturz, elektrische Überlastung, natürliche Abnutzung, fehlerhafte oder

nachlässige Behandlung, Folgen chemischer Einflüsse oder mechanischer Überbeanspruchung sowie vom Kunden umgebaute und umetikettierte oder sonst veränderte Geräte, wie Reparaturversuche oder zusätzliche Einbauten.  
Die Garantieansprüche müssen von uns geprüft werden.

## 1 ANWENDUNG und KURZBESCHREIBUNG

Wie alle **RESISTRON**-Regler dient auch dieses Gerät zur Temperaturregelung von Heizleitern (Schweißbänder, Sickenbänder, Trenndrähte etc.) nach dem Prinzip der direkten Widerstandsmessung des Heizleiters.

Die hohe Meßrate in Verbindung mit einer präzisen Signalauswertung und einer hochdynamischen Regelung ergeben eine exakte Temperaturführung bei Folienschweiß-Prozessen.

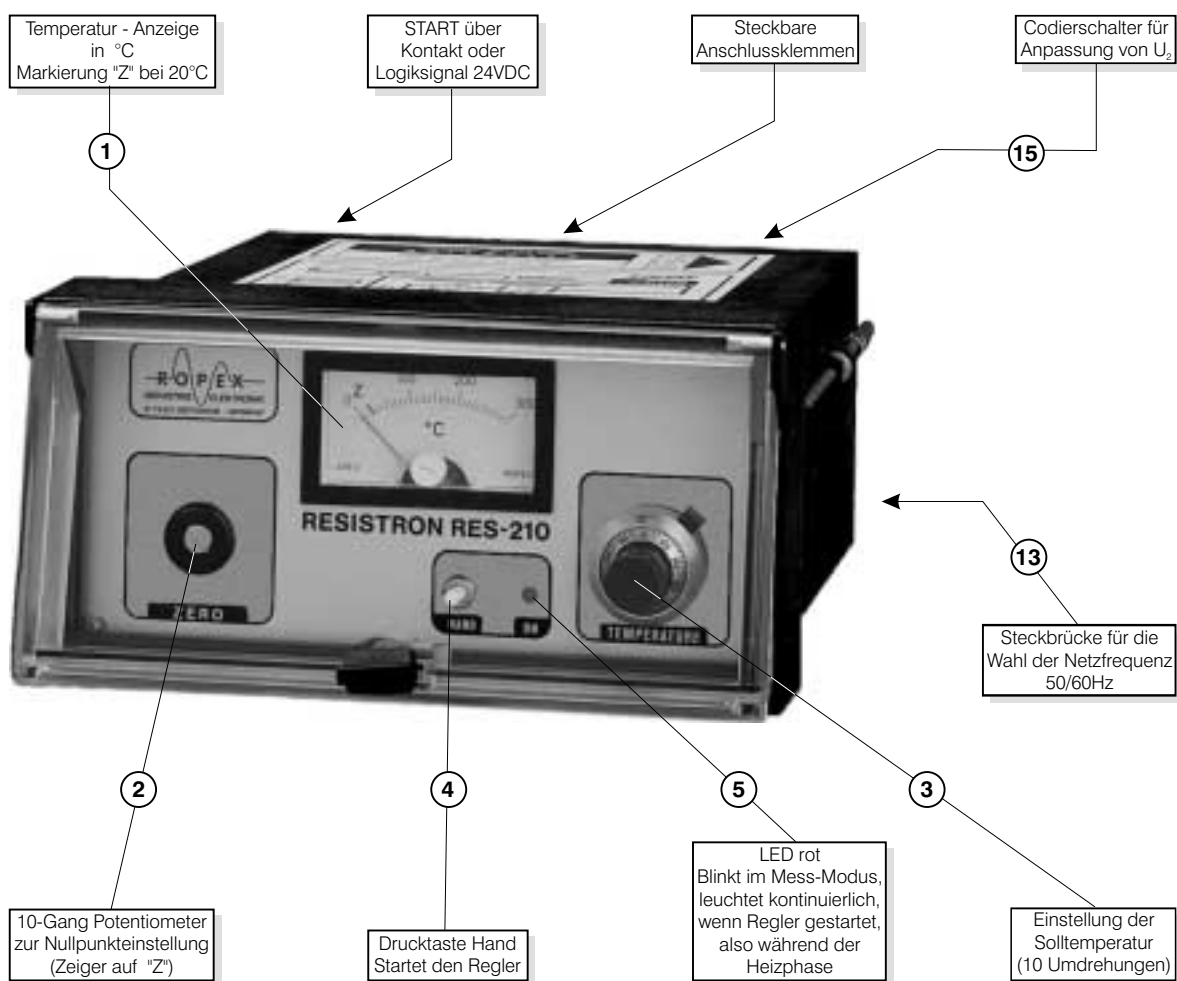
Bei richtiger Systemauslegung lassen sich mit **RESISTRON**-Reglern Temperaturgenauigkeiten von  $\pm 3\%$  des Sollwertes erreichen.

Der weite Anwendungsbereich von wenigen Milliohm bis zu einigen Ohm, über Codierschalter programmierbar, sowie die hohe Ausgangsleistung von kurzzeitig bis zu 10kVA (bei 400V), machen diesen

Regler zu einem universell einsetzbaren Baustein zur Heizleiter-Regelung in:

- vertikalen und horizontalen Schlauchbeutelmaschinen
- Beutel-, Füll- und Verschleißmaschinen
- Folieneinschlagmaschinen
- Beutelherstellungsmaschinen
- Sammelpackmaschinen, usw.

Die gesamte Elektronik ist in kompakter Form in einem Gehäuse für Schalttafeleinbau mit den DIN-Abmessungen 72 x 144 mm untergebracht und beinhaltet an der Frontplatte alle Bedien- und Anzeigelemente. Dadurch reduziert sich die externe Verdrahtung auf ein Minimum. Die Frontseite des Reglers ist durch eine verriegelbare Klarsichttür gegen Beschädigungen und Schmutz geschützt.



2

FUNKTIONSPRINZIP

**RESISTRON-Regler** sind im Prinzip, wie der Name es schon andeutet, elektrische Widerstandsmeß- und Regelgeräte. Sie nutzen die Eigenschaft bestimmter Heizleiterlegierungen aus, ihren spezifischen Widerstand mit der Temperatur zu verändern.

Dieses Verhalten des Heizleiters wird durch seinen Temperaturkoeffizienten  $T_K$  ausgedrückt.

Voraussetzung für eine zuverlässige Regelung nach diesem Verfahren sind Heizleiterlegierungen mit einem  $T_K \cong +8 \cdot 10^{-4} K^{-1}$ .

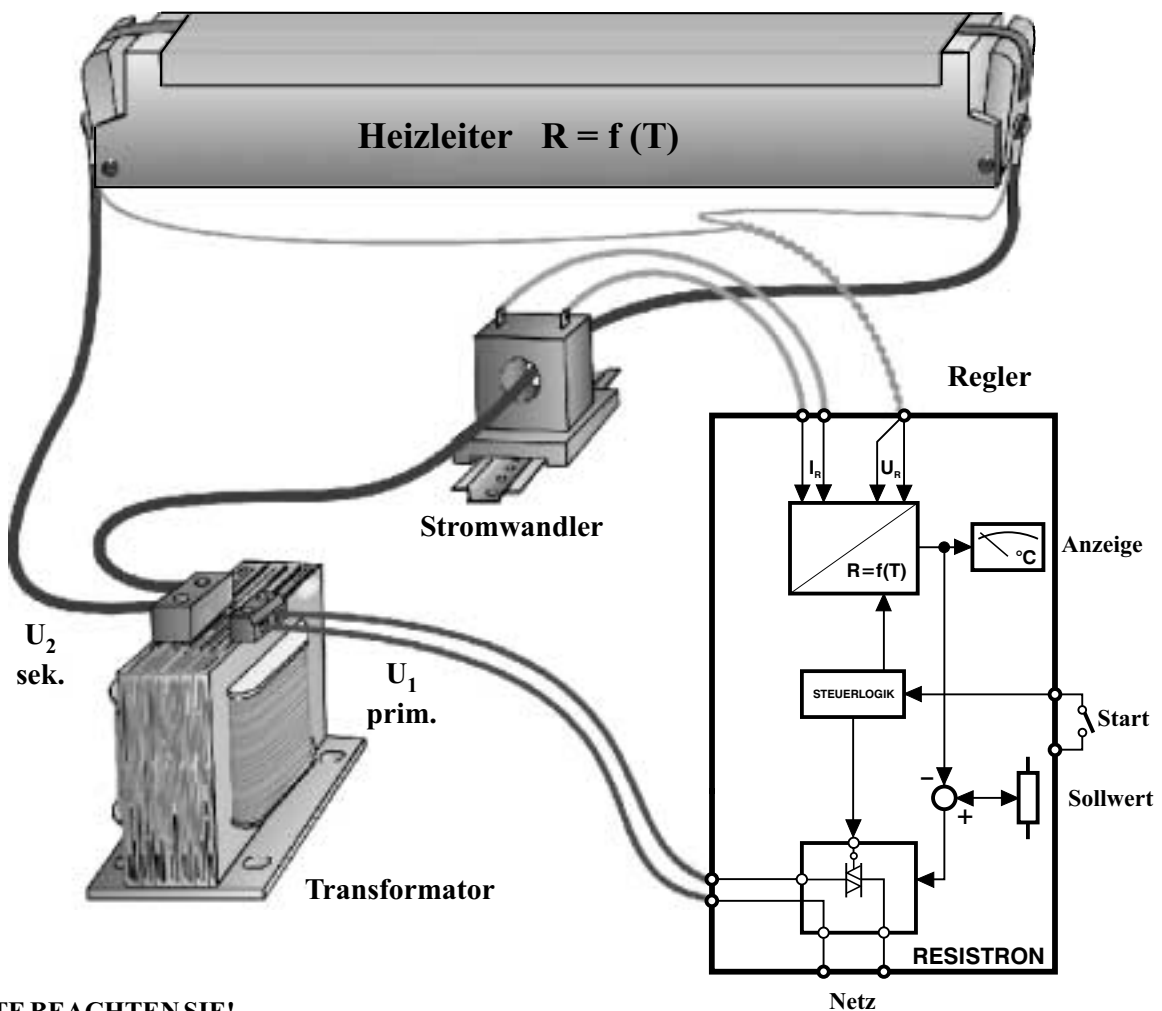
Über Strom- und Spannungsmessung wird der mit der Temperatur sich ändernde Widerstand des Heizleiters 50x pro Sekunde (60x bei 60Hz) gemessen, die daraus

ermittelte Temperatur angezeigt und mit dem Sollwert verglichen.

Das Ergebnis führt zu einer Änderung der Primärspannung des Transformators nach dem Phasen-Anschnitt-Prinzip.

Die damit verbundene Stromänderung durch den Heizleiter führt zu einer Temperatur- und demzufolge zu einer Widerstandsänderung desselben, die wiederum vom Regler gemessen und ausgewertet wird. Der Regelkreis schließt sich.

Die Messung von rein elektrischen Größen zusammen mit der hohen Meßrate ergeben einen hochdynamischen, thermoelektrischen Regelkreis.



**BITTE BEACHTEN SIE!**

**RESISTRON-Regler** haben einen wesentlichen Anteil an der Leistungssteigerung moderner Maschinen. Die technischen Möglichkeiten, die dieses Regelsystem bietet, können jedoch nur dann ihre Wirksamkeit zeigen, wenn das **Gesamtsystem**, d.h. Heizleiter, Schweißtrafo, Verkabelung, Steuerung und Regler, **sorgfältig aufeinander abgestimmt ist.**

**Wir unterstützen Sie gern bei der Lösung dieses Fragenkomplexes. Ein großes Erfahrungspotential steht Ihnen zur Verfügung.**

## 3 FUNKTIONSBESCHREIBUNG

### 3.1 Meß- und Regelmodus

Der **Meßmodus** liegt vor, wenn **kein** Startsignal anliegt. In dieser Betriebsart wird der Heizleiter mit kurzen Stromimpulsen von geringer Energie alle 10 Netzperioden beaufschlagt.

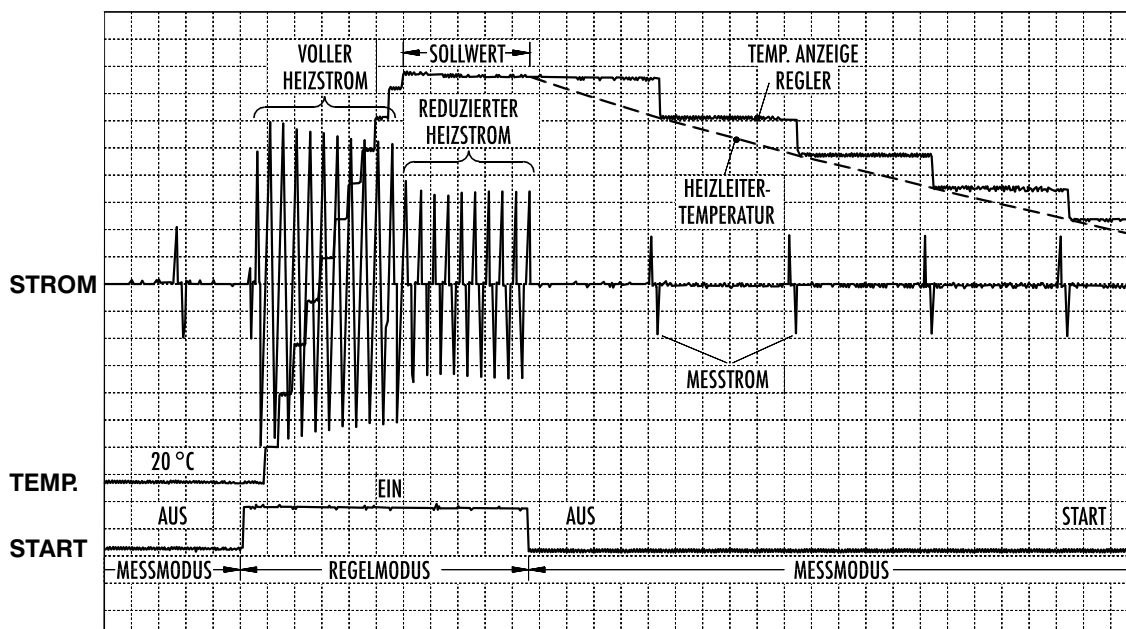
Diese Meßimpulse liefern ständig den aktuellen Temperaturwert ohne den Heizleiter nennenswert zu erwärmen. Im Meßmodus blinkt die LED "ON" mit 5Hz (bzw. 6Hz bei 60Hz-Netzfrequenz) und zeigt somit die Meßimpulse an.

Wird ein **Startsignal angelegt**, wechselt der Regler vom Meßmodus in den **Regelmodus** und erwärmt den

Heizleiter in der kürzest möglichen Zeit, d.h. mit der maximal verfügbaren Leistung ( $P_{MAX} = U_2^2 / R_{HL}$ ) auf den vorgegebenen Sollwert.

Dabei wechselt die Meßrate auf das Zehnfache, d.h. es werden 50 Messungen pro Sekunde durchgeführt (bzw. 60 Messungen / Sekunde bei 60Hz-Netzfrequenz). Ist der Sollwert erreicht, wird über eine Phasen-Anschnitt-Steuerung die Spannung am Heizleiter auf das zur Deckung des Wärmebedarfs erforderliche Maß reduziert.

Im Regelmodus leuchtet die LED "ON" kontinuierlich.



### 3.2

### Nullabgleich

Um die Temperaturanzeige und den Arbeitsbereich des Reglers auf den verwendeten Heizleiter einzustellen, benötigt man einen Referenzwert.

Zweckmäßigerweise wählt man als Referenzwert den Kaltwiderstand des Heizleiters bei 20°C, da dieser Wert einfach reproduzierbar ist.

Unter der Voraussetzung, daß Heizleiter und Schweißwerkzeug sich auf Raumtemperatur befinden (ca.20°C), wird mit dem "ZERO"-Potentiometer der Zeiger des Anzeigeinstrumentes auf die Markierung "Z" (= 20°C) eingestellt.

Theoretisch könnte auch ein anderer Referenzwert genommen werden, sofern die wahre Heizleiter-Temperatur bekannt ist.

**Der Nullabgleich wird stets im Meßmodus durchgeführt, d.h. es darf dabei kein Start-Signal anliegen, und die LED "ON" muß blinken!**

Nach ausreichender Abkühlzeit im Anschluß an eine Arbeitsperiode der Maschine muß der Zeiger stets auf "Z" zurückkehren.

Da der Nullpunkt vom Widerstand d.h. von der Geometrie (Länge, Querschnitt) des Heizleiters abhängig ist, muß bei jeder Veränderung oder Austausch desselben der Nullpunkt kontrolliert ggf. korrigiert werden.

(→ "Heizleiter", "Einbrenneffekt" und "Inbetriebnahme")

### 3.3

### Start

Mit dem Startbefehl wird der SOLL - IST - Vergleich freigegeben, der Regler geht vom Meßmodus in den Regelmodus über, heizt den Heizleiter auf die eingestellte Solltemperatur und hält diese so lange wie der Startbefehl anliegt.

Umgekehrt geht der Regler vom Regel- in den Meßmodus zurück, wenn der Startbefehl weggenommen wird, und am Instrument wird die Abkühlung des Heizleiters angezeigt.

Der START - Befehl kann über 3 mögliche Arten erfolgen:

- über den Taster "HAND" an der Frontplatte
- über einen potentialfreien Kontakt an Kl.2 und 7
- über 24VDC an Kl.3 und 4.

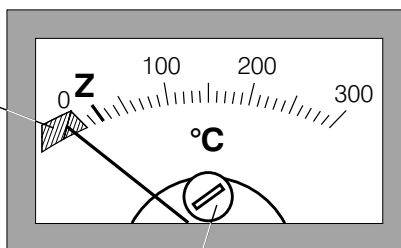
Eine **START - Sperre** verhindert eine Überhitzung des Heizleiters bei unterdrücktem Nullpunkt, d.h. wenn der Zeiger des Anzeigeinstrumentes unter elektrisch Null steht, ist ein Aufheizen des Heizleiters nicht möglich. Die LED "ON" signalisiert zwar den Eingang eines START-Signals, der Regler bleibt jedoch gesperrt.

**Achtung bei neuen Heizbändern:**

Da nach einigen Temperaturzyklen der Widerstand sich verringert, kann dann bei wieder erkaltetem Heizband der Nullpunkt unterschritten werden und bei erneutem Start der Regler nicht reagieren.

(→ "Heizleiter" und "Einbrenneffekt")

**Kein START,**  
wenn Zeiger in  
diesem Bereich



Mechanischer Nullpunkt, **nicht verstellen!**

## 3.4

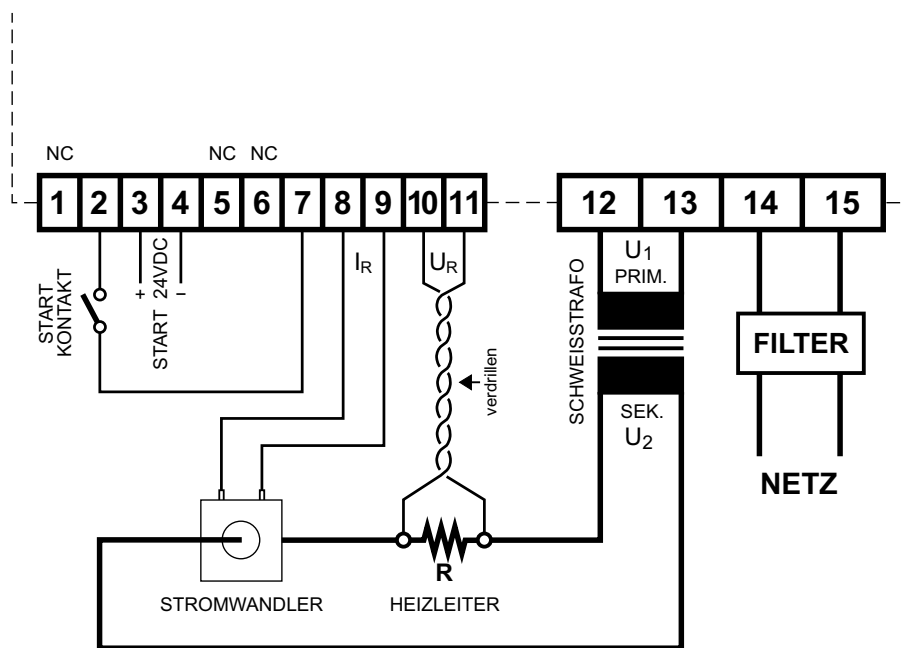
## Überwachung

Zur Erhöhung der Betriebssicherheit und Vermeidung von Fehlschweißungen wird die Meßleitung für die Heizleiterspannung  $U_R$  auf Unterbrechung überwacht. Wie bei der Nullpunktüberwachung wirkt hier die Start-Sperre, wenn die Meßleitung für  $U_R$  unterbrochen ist. Ein Aufheizen des Heizleiters ist nicht möglich.

Die LED "ON" signalisiert zwar den Eingang eines START-Signals, der Regler bleibt jedoch gesperrt. Bei Unterbrechung der Stromwandler-Leitungen (Meßleitungen  $I_R$ ) schaltet der Regler prinzipbedingt ab. Dasselbe gilt bei Bruch eines Heizleiters in einer Parallelschaltung von zwei Heizleitern.

## 4

## ANSCHLUSSBILD

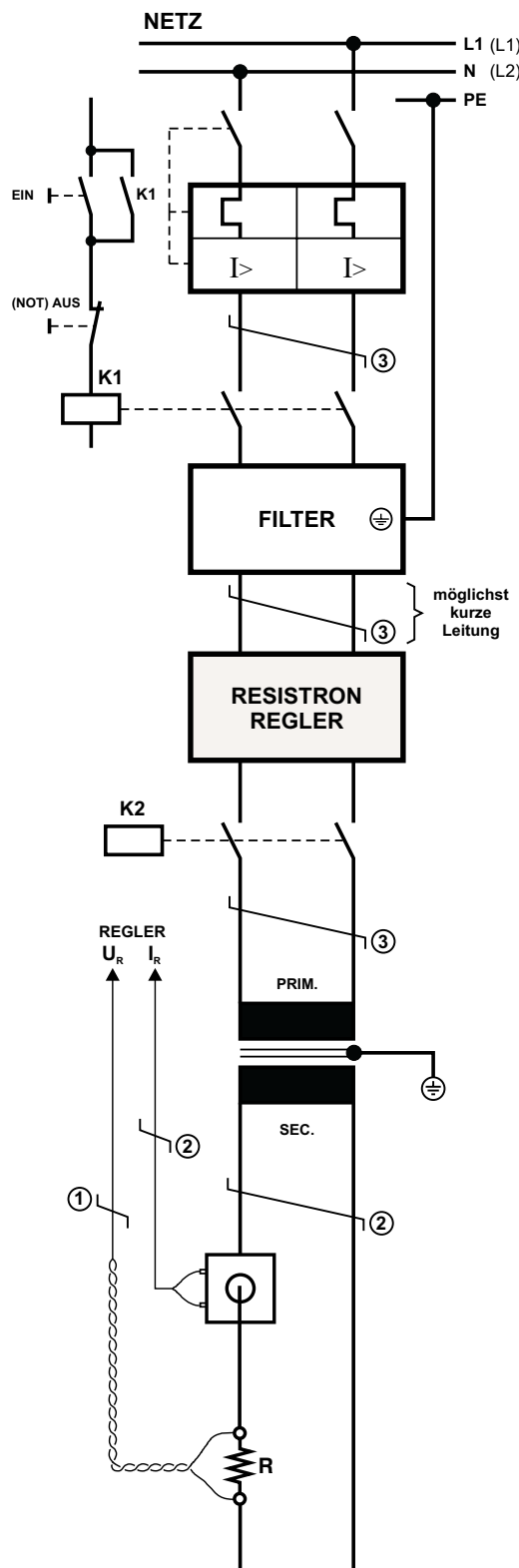




## 5

## NETZANSCHLUSS

### Schutzeinrichtungen, EMV-Filter, Kabelquerschnitte



**NETZ:**  
230VAC, (oder 400VAC)  
+10% / -15%, 50/60Hz

**ÜBERSTROMSCHUTZEINRICHTUNG:**  
2-poliger Sicherungsautomat, Auslöse-Charakteristik Z,  
Nennstrom 16A  
z.B. ABB-STOTZ Type S282-Z16  
(Für alle Anwendungen)

**SCHÜTZ K1**  
Für eventl. Funktion "HEIZUNG EIN-AUS" (allpolig),  
oder "NOT - AUS".

**NETZFILTER** zur Einhaltung der EMV-Grenzwerte.  
Filterart und Filtergröße müssen abhängig von Last, Transformator  
und Maschinen-Verkabelung ermittelt werden.  
ROPEX-Filter sind abgestimmt auf die häufigsten Anwendungen  
und erfüllen die EMV-Kriterien. (siehe gesonderte Beschreibung).

**REGLER**  
Alle RESISTRON-Regler der Baureihe 2XX und 4XX.

**SCHÜTZ K2**  
Zur Abschaltung der Last (allpolig).  
z.Bsp. in Verbindung mit dem ALARM-Signal vom Regler.

**TRANSFORMATOR**  
Ausführung nach VDE 0551  
(Trenntransformator mit verstärkter Isolierung).  
Kern erden.  
Keine 2-Kammer-Bauform verwenden  
(aus signaltechnischen Gründen).  
Leistung, ED-Zahl und Spannungswerte müssen abhängig  
vom Anwendungsfall individuell ermittelt werden.  
(→ Applikationsbericht).

### VERKABELUNG

#### VERLEGUNG

- ① Unbedingt verdrillen
- ② Verdrillung empfohlen, insbes. wenn mehrere Regelkreise gemeinsam verlegt werden ("Übersprechen").
- ③ Verdrillung empfohlen, verbessert das EMV-Verhalten.

Filter-Zuleitungen (Netzseite) nicht parallel zu Filter-Ausgangsleitungen (Lastseite) verlegen.

**KABELQUERSCHNITTE**  
sind abhängig vom Anwendungsfall  
(→ Applikationsbericht)

#### RICHTWERTE:

**Primärkreis:**  
(von Netz bis Trafo Primärseite)  
min. 1,5mm<sup>2</sup>, max. 2,5mm<sup>2</sup>.

**Sekundärkreis:**  
sehr abhängig von der Anwendung  
von 4mm<sup>2</sup> bis 25mm<sup>2</sup>.  
(→ Applikationsbericht)

**Messleitungen:**  
min. 0,5mm<sup>2</sup>.  
Messleitung für U<sub>R</sub> verdrillt mit  
≥ 37 Schläge/m.

## 5.1

## Netzfilter

Zur Einhaltung der EMV-Richtlinien, müssen RESISTRON-Regelkreise aus zwei Gründen mit Netzstörfiltern betrieben werden:

1. Dämpfung der Rückwirkung des Phasenanschnitts auf das Netz
2. Schutz des Reglers gegen Netzstörungen

Demnach beeinflusst das Filter sowohl die Störemission, als auch die Störfestigkeit des Systems. Hinzu kommt die Vielfältigkeit der Last (Heizleitergeometrie), der Betriebsart (Impuls, Dauer, ED), der Verkabelung sowie der Versorgungsspannung (115V, 230V, 400V), die die Dimensionierung eines Netzfilters problematisch werden läßt, da alle Kriterien erfüllt sein müssen.

Zur Ermittlung eines geeigneten Filters sind in der Regel mehrmalige, aufwendige Störspannungsmessungen erforderlich.

Der Ropex-Netzstörfilter ist speziell für den Einsatz in RESISTRON-Regelkreisen optimiert.

Bei EMV-gerechter Installation und Verkabelung erfüllt er die Anforderungen nach EN 50081-1 und EN 50082-2.

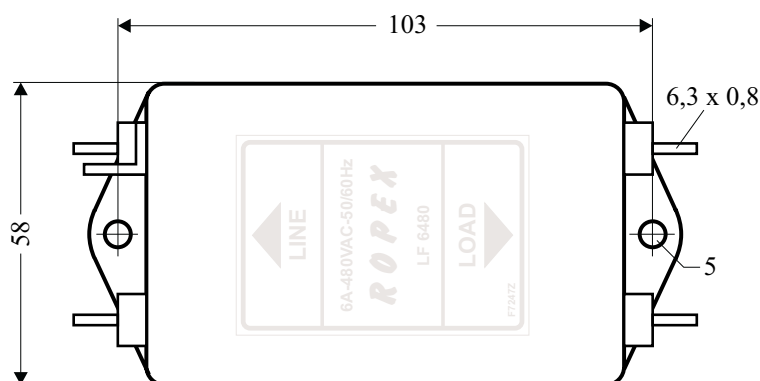
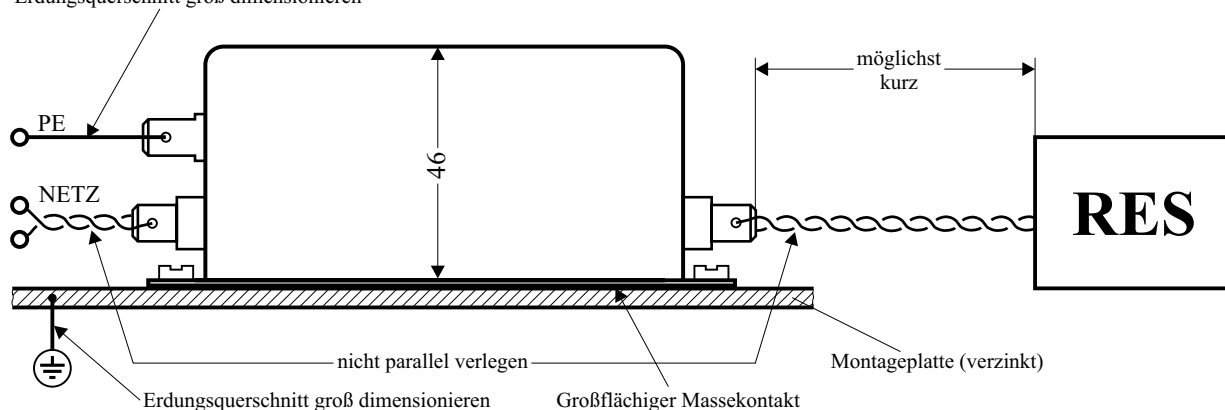
Die Spannungsfestigkeit von 480VAC erlaubt einen sicheren Betrieb an allen Netzen bis 400VAC.

Ein Dauerstrom von 6A mit bis zur dreifachen Impulsbelastbarkeit ist für die meisten Anwendungen ausreichend.

Bei extremen Belastungsfällen sind wir bei der Auslegung gerne behilflich.

Die Hinweise im Abschnitt "Netzanschluß" bezüglich der Verkabelung sollten beachtet werden.

Erdungsquerschnitt groß dimensionieren



Betriebsspannung: 480V, 50/60Hz

Dauerstrom: 6A

Impulsbelastung: ca. 20A bei 20% ED

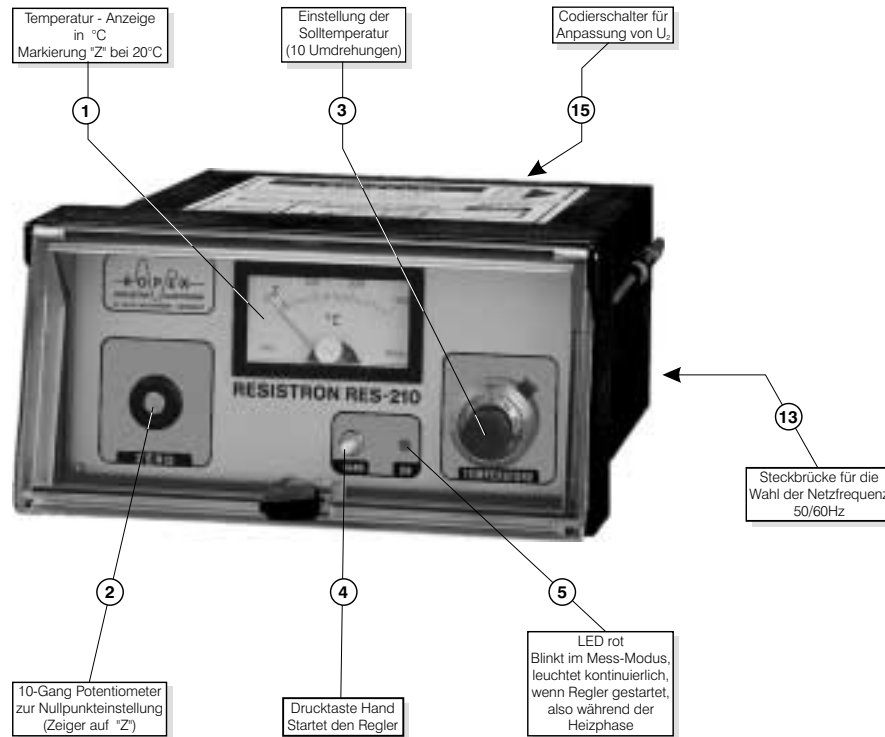
Umgebungstemp.: 40°C

Die Versorgung mehrerer RES-Regelkreise über einen Filter ist zulässig, solange der Summenstrom den Filterstrom nicht überschreitet.

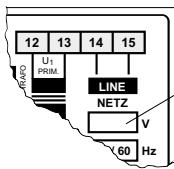
**Anmerkung:** Die Verwendung eines geeigneten Netzfilters ist Bestandteil der Normenkonformität und Voraussetzung für die CE-Kennzeichnung.

## 6

## INBETRIEBNAHME

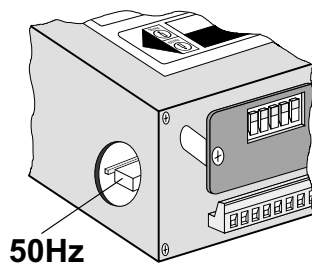


### 6.1

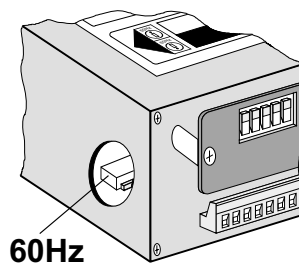


Überprüfen Sie die auf dem Geräte - Typenschild angegebene Spannung auf Übereinstimmung mit Ihrer Netzspannung.

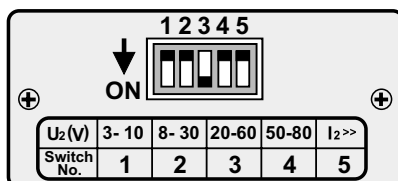
### 6.2



Steckbrücke 13 für die Wahl der Netzfrequenz in die zutreffende Position stecken (50Hz oder 60Hz)



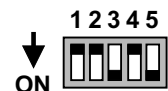
### 6.3



Codierschalter 15 zur Anpassung der Sekundärspannung  $U_2$  auf der Rückseite des Gerätes in die für Ihre Anwendung geeignete Position stellen.

Bei hohen Sekundärströmen ( $>80A$ ) muß **zusätzlich** Schalter 5 eingeschaltet werden.

**Beispiel:** Bei einer Sekundärspannung von 42V und einem zu erwartenden Anfangsstrom von ca. 120A ( $I_{2MAX} = U_2 / R_{HL}$ ), müssen die Codierschalter 3 und 5 eingeschaltet werden.



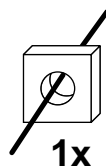
## 6.4

Gerät gemäß Anschlußplan anschließen. Auf die Polarität der Meßleitungen für Strom und Spannung, sowie des Trafos primär oder sekundär muß nicht geachtet werden.

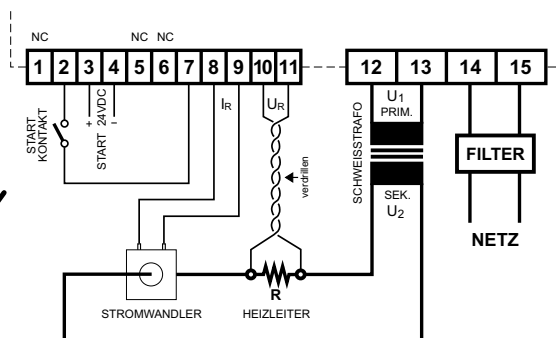
**Allgemeine Installationshinweise beachten** (→ "Allgemeine Installations-Hinweise").

### Wichtig!

Darauf achten, daß **kein** START-Befehl anliegt, d.h. **kein** Signal auf Klemme 3, **keine** Brücke zwischen Klemme 2 und 7.



1x



## 6.5

Netzspannung anlegen. Die LED "ON" ⑤ blinkt.

## 6.6

**Nullpunkteinstellung: darf nur bei kaltem Heizleiter erfolgen!**

Mit Potentiometer "ZERO" ② Zeiger des Temperaturanzeigeelements auf "Z" justieren.

**Drehsinn:** wenn der Zeiger links ist, muß das Nullpunktpotentiometer im Uhrzeigersinn gedreht werden und umgekehrt.

Ist kein Abgleich möglich, d.h. der Zeiger bleibt im oberen Bereich, dann muß das Heizleiterkabel zweimal

durch das Loch im Stromwandler geführt werden, in Extremfällen sogar dreimal.

Dies kann der Fall sein bei dünnen, langen Heizleitern (hoher Widerstand).

**Abgleich erneut durchführen.**



2x

## 6.7

Sollwertpotentiometer ③ auf Null stellen.

Startbefehl mit Taster "HAND" ④ geben.

LED "EIN" ⑤ wechselt von "Blinken" auf Dauerlicht.

Sollwert langsam erhöhen. Am Instrument kann der Anstieg der Temperatur beobachtet werden. Die Zeigerbewegungen müssen ruhig und stetig sein, entsprechend dem Temperaturverlauf im Heizleiter, sowohl beim Aufheizen wie beim Abkühlen.

Nach einigen Aufheizzyklen auf ca. 250°C ganz

abkühlen lassen, Nullpunkt kontrollieren und ggf. korrigieren (→ "Heizleiter" und "Einbrenneffekt"). Der Regler ist nun betriebsbereit.

### Achtung!

Beim Einschalten des Reglers Reihenfolge beachten: Zuerst Netzversorgung anlegen, **dann** START-Signal. Nicht beides zusammen oder in umgekehrter Reihenfolge einschalten. Ein Sollwert darf beim Anlegen der Netzspannung vorliegen.

# 7

## HEIZLEITER

Der Heizleiter ist eine wichtige Komponente im Regelkreis, da er Heizelement und Sensor zugleich ist. Auf die Geometrie des Heizleiters kann wegen ihrer Vielfältigkeit hier nicht eingegangen werden. Deshalb sei hier lediglich auf einige wichtige physikalische und elektrische Eigenschaften hingewiesen:

- Das hier verwendete Meßprinzip erfordert von der Heizleiterlegierung einen geeigneten Temperaturkoeffizienten  $T_k$  von ca.  $+10 \cdot 10^{-4} K^{-1}$ . Ein zu kleiner  $T_k$  führt zum Schwingen oder "Durchgehen" des Reglers. Bei größerem  $T_k$  muß der Regler darauf kalibriert werden.
- Bei der erstmaligen Aufheizung auf ca. 200...250°C erfährt die übliche Legierung eine einmalige

Widerstandsveränderung (Einbrenneffekt).

Der Kaltwiderstand des Heizleiters verringert sich um ca. 2...3%. Diese an sich geringe Widerstandsänderung erzeugt jedoch einen Nullpunktsfehler von 20...30 Grad. Deshalb muß der Nullpunkt nach einigen Aufheizzyklen korrigiert werden.

- Ein überhitzter oder ausgeglühter Heizleiter darf wegen irreversibler  $T_k$ -Veränderung nicht mehr verwendet werden.
- Eine sehr wichtige konstruktive Maßnahme ist die Verkupferung oder Versilberung der Heizleiterenden. Kalte Enden erlauben eine exakte Temperaturregelung und erhöhen die Lebensdauer von Teflon-

### 7.1

#### Heizleiterwechsel

Nach jedem Heizleiterwechsel sollte der Nullpunkt "Z" kontrolliert und ggf. korrigiert werden, um fertigungsbedingte Toleranzen des Heizleiters zu kompensieren.

## 8

## BETRIEBSARTEN

Abhängig vom zeitlichen Ablauf des START - Befehls ergeben sich zwei grundsätzliche Betriebsarten: **Dauerheizung** und **Wärmeimpuls**.

Die Betriebsart, sowie das korrekte Timing, muß in jedem Fall durch praktische Versuche mit Produkt und Folie ermittelt werden.

### 8.1

### Dauerheizung

Hier steht der Startbefehl dauernd an und der Heizleiter wird konstant auf die vom Sollwert vorgegebene Temperatur geregelt.

Während der Schweißphase kompensiert der Regler automatisch den Wärmeverlust durch Erhöhung des Stromes.

In den Taktpausen fließt nur der Strom, der erforderlich ist, um die Wärmeverluste an die Umgebung zu decken. Auch bei ruhenden, offenen Schweißwerkzeugen besteht keine Überhitzungsgefahr.

Die Dauerheizung wird bei Taktzahlen über 50..60 Takte/min. angewandt, wenn die kurzen Zykluszeiten keine nennenswerte Abkühlung mehr erlauben.

Vorteil dieser Betriebsart ist, daß der Heizleiter nicht immer neu aufgeheizt werden muß. Dadurch sind die Anforderungen an die Aufheizdynamik nicht so hoch wie bei Impulsbetrieb. Außerdem entfällt die Dehnungsarbeit des Heizleiters, da dieser auf eine konstante Länge gehalten wird. Nachteilig bei der Dauerheizung ist die fehlende Abkühlung unter Druck. Durch das Öffnen der Schweißwerkzeuge im warmen Zustand tendiert u.U. die Naht sich zu deformieren bzw. zu schrumpfen. Bei dieser Betriebsart wird im allgemeinen die Schweißnaht unmittelbar nach dem Öffnen der Schweißleisten durch Beaufschlagung mit Druckluft gekühlt.

### 8.2

### Wärmeimpuls

Wird der Startbefehl maschinensynchron derart geschaltet, daß dem Schweißvorgang eine Abkühlphase **bei geschlossenen Schweißwerkzeugen** folgt, liegt die sog. Impulsschweißung vor. Entscheidend dabei ist die Abkühlung unter Druck, die der Schweißnaht beim Öffnen der Schweißwerkzeuge bereits eine gewisse Festigkeit und Formstabilität verleiht.

Wenn die Zeitverhältnisse es erlauben, ist diese Betriebsart vorzuziehen, da Nahtfestigkeit und optischer Eindruck günstiger ausfallen.

Da es sich bei der Impulsschweißung um einen thermodynamisch, reversiblen Vorgang handelt, der meistens auch noch zeitkritisch abläuft, müssen die relevanten Parameter (Temperatur, Zeit und Druck) zeitlich, sowie graduell sorgfältig aufeinander abgestimmt werden. Das Diagramm auf der nächsten Seite zeigt ein Beispiel für die zeitliche Steuerung von Temperatur und Schweißwerkzeug-Bewegung.

Bei der Impulsschweißung sind einige Grundregeln zu beachten:

- A. Die Aufheizung des Heizleiters sollte vorzugsweise bei offenen Schweißwerkzeugen erfolgen, um dem Heizleiter eine ungehinderte Wärmeausdehnung zu erlauben und um die Enden nicht zu überhitzen (Phase ②).

- B. Da diese Aufheizung in kürzest möglicher Zeit erfolgen sollte, muß die Dynamik des Systems, im wesentlichen durch die Sekundärspannung bestimmt, optimiert werden.

**Unser Applikationsservice liefert Ihnen die erforderlichen Daten für Ihre Anwendung.**

- C. Die Abkühlung des Heizleiters unter Druck ist ein wesentliches Merkmal der Impulsschweißung (Phase ⑤).

Nach Abschaltung des Stromes wandert die Wärme zum größten Teil in die Schweißleiste. Es ist z.B. durch Zwangskühlung der Schweißleiste dafür zu sorgen, daß diese auch dauerhaft in der Lage ist, die Wärme des Heizleiters abzuführen.

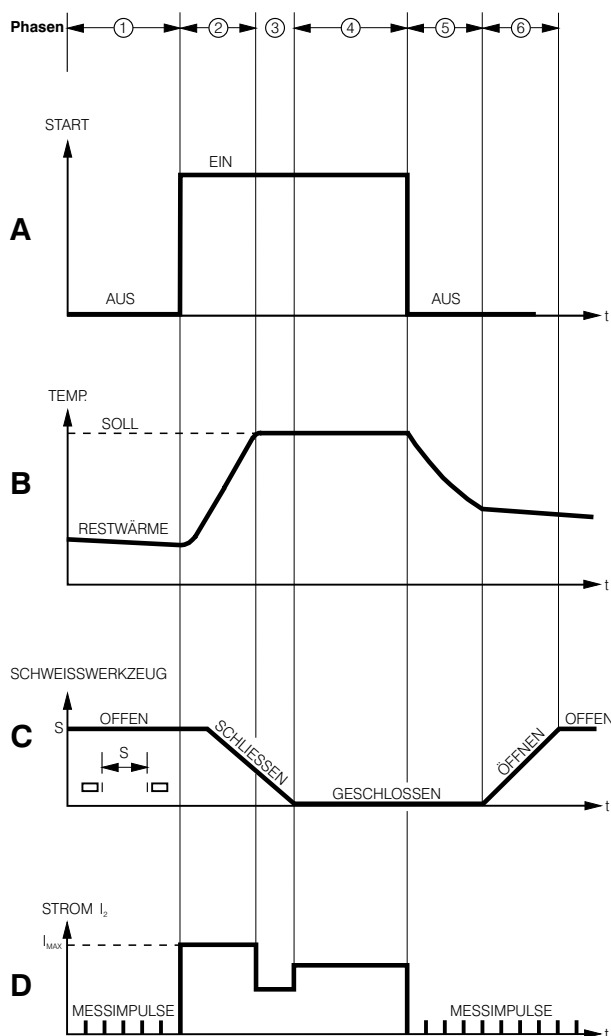
Unter bestimmten Bedingungen ist auch ein Schweißen nach dem **Restwärme-Verfahren** möglich. Dabei wird die im Heizleiter gespeicherte Energie so dosiert, daß sie zum Schweißen gerade ausreicht. Im zeitlichen Ablauf bedeutet dies, daß Phase ④ gegen Null geht, zugunsten von Phase ⑤. Der Strom wird abgeschaltet, wenn sich die Schweißwerkzeuge berühren. Die Wärme fließt in die Folie und "entlädt" gleichzeitig die Heizbänder, was eine schnelle Kühlung bewirkt.

## 8.2.1

## Timing bei Wärmeimpuls

Die hohe Thermo-Dynamik bei dieser Betriebsart erfordert auch ein exaktes zeitliches Zusammenspiel zwischen Reglersteuerung, d.h. Temperaturführung und Bewegung des Schweißwerkzeugs.

### BEISPIEL für den zeitlichen ABLAUF von REGLER-START, TEMPERATUR, SCHWEISSWERKZEUG-BEWEGUNG und STROM bei WÄRMEIMPULS



#### Phasen :

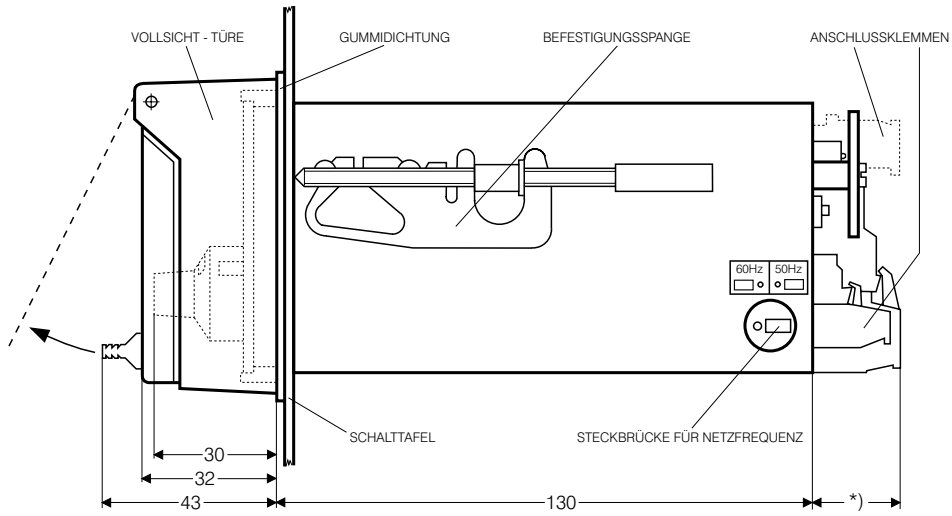
- ① **START-Signal aus.**  
Temperatur vom vorherigen Schweißimpuls baut sich ab.
- ② Während das Schweißwerkzeug schließt (oder früher), **aufheizen (START "EIN")**, sodaß, wenn Schweißwerkzeug geschlossen, Solltemperatur sicher erreicht wird.
- ③ **Regeln auf Sollwert.**
- ④ **Schweißphase:** Schweißzeit, die erforderlich ist, um ein gutes Schweißergebnis zu erhalten, ablaufen lassen.
- ⑤ **Kühlphase:** Kühlzeit, die erforderlich ist, um eine ausreichende Nahtfestigkeit zu erhalten, ablaufen lassen.
- ⑥ Schweißwerkzeug öffnen.

Das Diagramm D zeigt den qualitativen Stromverlauf während eines Schweißzyklus.

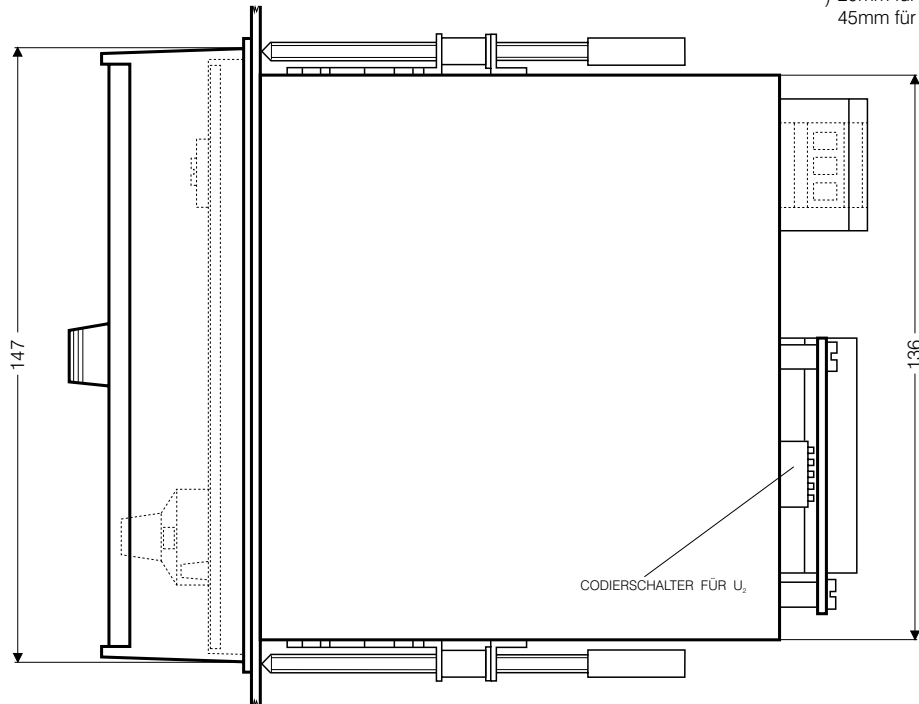
- Phase ① : Regler ausgeschaltet. LED ⑤ blinkt (Meßimpulse)
- Phase ② : Aufheizen mit maximalem Strom
- Phase ③ : Zurückregeln auf mittleren Strom, um den Sollwert, bei noch offenem Schweißwerkzeug, zu halten.
- Phase ④ : Aufregeln auf höheren Strom, um den Sollwert, bei erhöhter Wärmeabgabe (Schweißen), zu halten.
- Phase ⑤ und Phase ⑥ : Strom abgeschaltet (Kühlen). Die LED ⑤ blinkt (Meßimpulse)

9

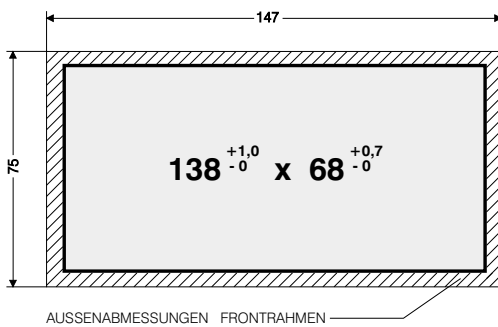
## ABMESSUNGEN



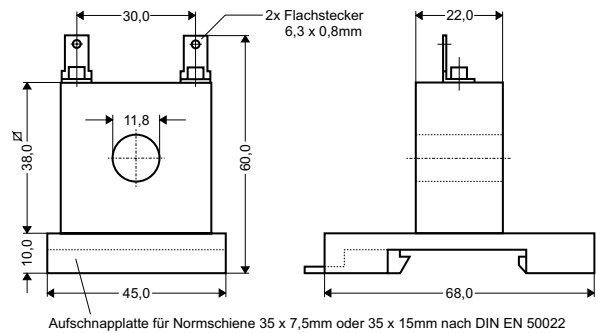
\*) 20mm für TYPE RES-XXX - 0  
45mm für TYPE RES-XXX - 1



### Schalttafelausschnitt



### Stromwandler



## 10

## TECHNISCHE DATEN

- Bauform : Gehäuse für Schalttafeleinbau, mit frontseitiger Vollsicht-Türe  
DIN-Format: 72 x 144 mm
- Anschlußspannung** : Standard : 230 VAC  
Netzspannung : Sonderspannungen : 115 VAC oder 400 VAC
- Zulässige Abweichung der Netzspannung : +10% / -15%
- Netzfrequenz : 50Hz oder 60Hz über Steckbrücke umschaltbar
- Zulässige Abweichung der Netzfrequenz : ±1Hz
- Schweißtemperatur : Einstellung über 10-Gang-Potentiometer mit Feintriebknopf  
Bereich 0...300 °C [ 0...500 °C ]

- Startsignal, Klemmen 3 und 4: AUS: 0... 2 VDC, EIN : 5...30 VDC; typ. 8 mA bei 24V  
oder  
Klemmen 2 und 7: AUS: Kontakt geöffnet, EIN: Kontakt geschlossen; typ. 0,13mA

- Meßrate : im Meßmodus: alle 10 Perioden der Netzspannung, d.h.: 200 msec bei 50Hz,  
bzw. 166 msec bei 60Hz
- im Regelmodus: jede Netzperiode, d.h.: 20 msec bei 50Hz,  
bzw. 16,6 msec bei 60Hz

- Kalibrierung : eingestellt für Heizleiter mit  $T_K = +10 \cdot 10^{-4} K^{-1}$

**Maximaler Laststrom** :  
(Primärstrom des  
Schweißtransformators)

| Betriebsart<br>↓             | TYPE                    |            |
|------------------------------|-------------------------|------------|
|                              | RES-21X-0<br>(Standard) | RES-21X-1  |
| Dauerheizung<br>(Mittelwert) | <b>5A</b>               | <b>15A</b> |
| Impulsbetrieb<br>mit 20% ED  | <b>25A</b>              | <b>20A</b> |

 Vorzugsanwendungen

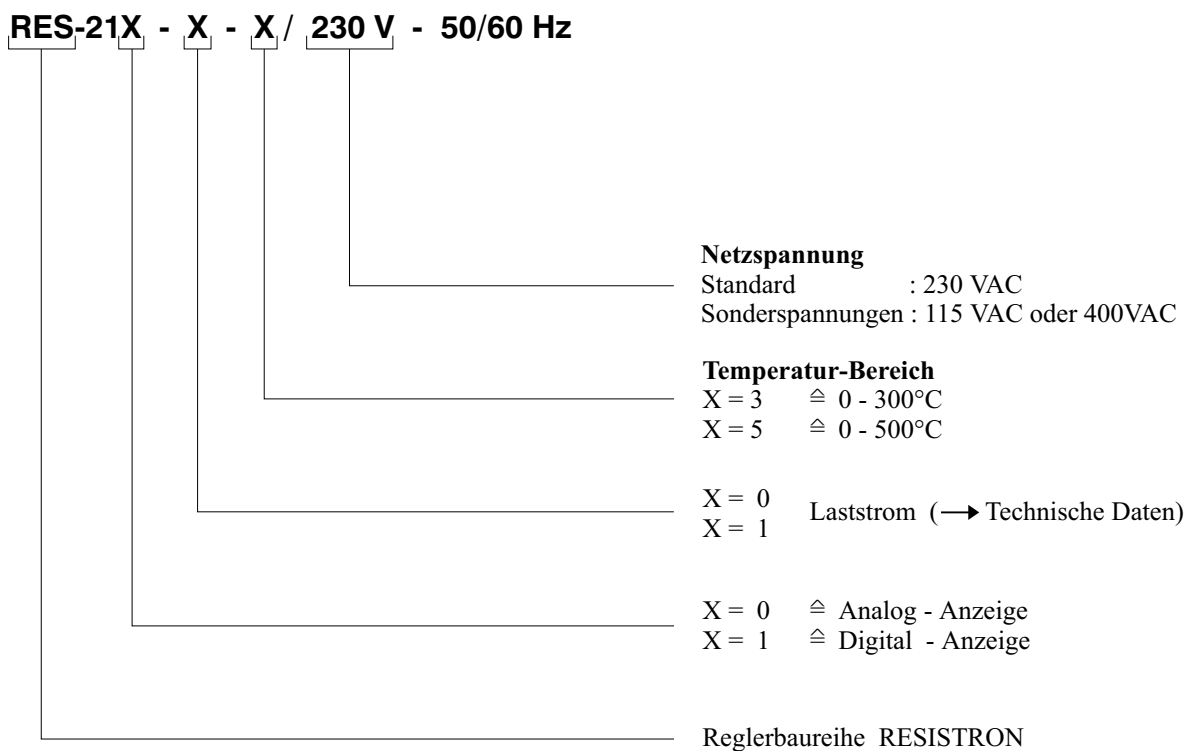
- Umgebungstemperatur : +5 °C bis +45 °C
- Elektrischer Anschluß : über steckbare Klemmen
- Schutzart : IP 20
- Gewicht : Regler RES-210: 1,06 kg, Regler RES-211: 1,22 kg, Stromwandler: 0,15 kg



10.1

Typenbezeichnung (= Bestell-Text)

**RES-21X - X - X / 230 V - 50/60 Hz**

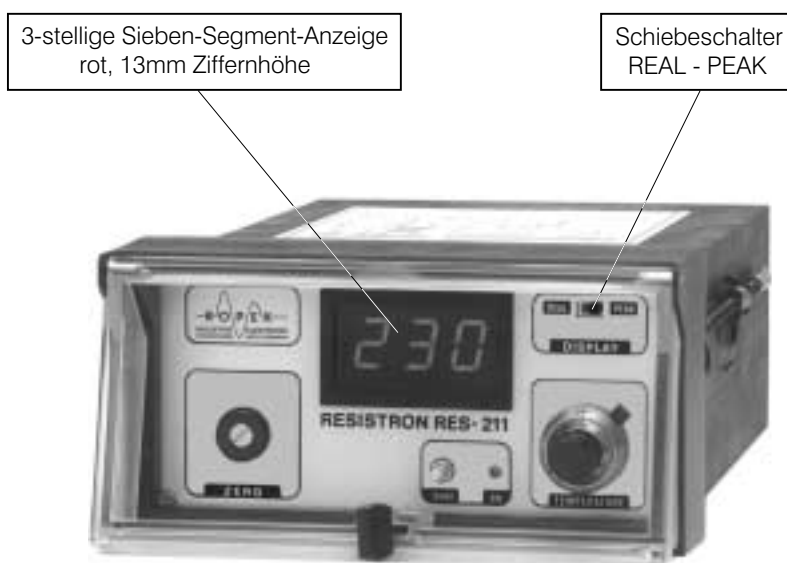


- Lieferumfang:
- Regler im Gehäuse, mit Vollsicht-Tür, Dichtung und Befestigungs-Spangen
  - Stromwandler

## 11

### OPTION mit DIGITAL - ANZEIGE RES - 211

Der Regler RES-210 ist auch mit einer digitalen Temperaturanzeige lieferbar. Die Gerätebezeichnung lautet dann **RES-211**. Mit Ausnahme der hier beschriebenen Anzeige sind beide Regler identisch.



3-stellige Sieben-Segment-Anzeige  
rot, 13mm Ziffernhöhe

Schiebeschalter  
REAL - PEAK

Mit dem Schiebeschalter an der Frontplatte können **2 Display-Arten** gewählt werden:

**"REAL"**: Die Temperatur wird kontinuierlich in Echtzeit angezeigt. Dieser Anzeige-Modus ist sinnvoll bei Dauerheizung. Ferner wird er benötigt, um den Nullabgleich durchzuführen.

**"PEAK"**: oder auch **"HOLD"** - Modus ist geeignet, um die typisch schnellen Temperaturänderungen bei Impulsbetrieb darzustellen. In dieser Betriebsart, wird die Anzeige mit dem Start-Signal des Reglers wie folgt gesteuert:

- Liegt START-Signal an (LED "ON" leuchtet rot), läuft die Anzeige frei in Echtzeit.
- Sobald das START-Signal, bei Ende der Schweißzeit, abgeschaltet wird (LED "ON" blinkt), wird die Anzeige "eingefroren" und zeigt den zu diesem Zeitpunkt vorliegenden Temperaturwert solange an, bis wieder ein Start-Signal angelegt wird. Diese Meßwertspeicherung erleichtert die Ablesung und erlaubt die Kontrolle der Temperatur von Impuls zu Impuls.

#### Anmerkung:

Da die Auflösung der Anzeige ( 1 Digit = 1 grad ) höher ist als die Regelgenauigkeit des Gesamtsystems, kann die Anzeige von Impuls zu Impuls um einige Digits schwanken.

#### Achtung:

Um den Null-Abgleich durchzuführen, **muß der Schiebeschalter auf "REAL" stehen**. Dann mit Nullpunkt - Potentiometer ②, Anzeige auf 20°C einstellen (bei kaltem Heizleiter).

**Alle weiteren Funktionen, Beschreibungen, Anleitungen und technische Daten sind identisch mit der Type RES-210.**

## INSTALLATIONS - HINWEISE

