

RESISTRON

TEMPERATURREGLER
FÜR HEIZLEITER
ZUR FOLIENSCHWEISSUNG

RES-201 ohne Alarm

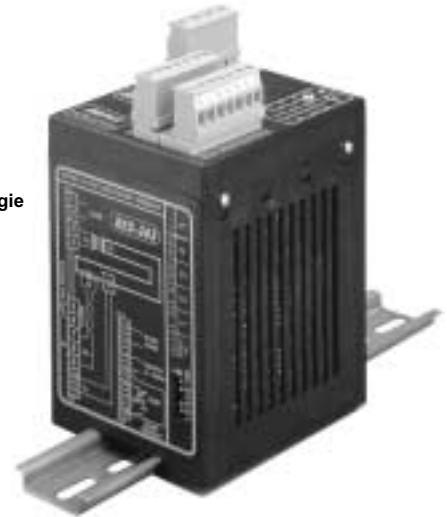


ATR-X

Wichtigste Merkmale

- ★ Kompaktes Gerät für Schaltschrankmontage
- ★ Gehäuse auf Tragschiene einrastbar
- ★ Steckbare Anschlüsse
- ★ Temperaturproportionaler Analogausgang 0 - 10VDC (Istwert)
- ★ Ansteuerung über Kontakt oder 24VDC
- ★ Hohe Zuverlässigkeit durch Hybridtechnologie
- ★ Umschaltbare Netzfrequenz 50/60Hz serienmäßig
- ★ Einfache Inbetriebnahme und Bedienung
- ★ Umfangreiche Systemüberwachung mit Alarm-Meldung (nur bei RES-203)

RES-203 mit Alarm



PD-X



INHALTSVERZEICHNIS

A	ALLGEMEINE SICHERHEITSHINWEISE	2	C	ALLGEMEINE MONTAGEHINWEISE	3
B	WARNHINWEISE	2	D	WARTUNG	3
B.1	Heizleiter	2	E	NORMEN	3
B.2	Transformator	2	F	GARANTIEBESTIMMUNGEN	3
B.3	Stromwandler	2			
1	ANWENDUNG und KURZBESCHREIBUNG	4	6	INBETRIEBNAHME	13
2	FUNKTIONSPRINZIP	4	7	HEIZLEITER	15
3	FUNKTIONSBESCHREIBUNG	5	7.1	Heizleiterwechsel	15
3.1	Meß- und Regelmodus	5	8	BETRIEBSARTEN	15
3.2	Nullabgleich	6	8.1	Dauerheizung	15
3.3	Sollwert-Vorgabe	7	8.2	Wärmeimpuls	16
3.3.1	Betrieb mit Vorwärme	7	8.2.1	Timing bei Wärmeimpuls	16
3.4	Analog-Ausgang	8	8.3	LED "Output" RES-203	17
3.5	Start	8	9	ABMESSUNGEN	18
3.6	Alarmfunktion	9	10	TECHNISCHE DATEN	19
3.6.1	Störmeldung	9	10.1	Typenbezeichnung (=Bestell-Text)	20
3.6.2	Reset	9	14	ZUBEHÖR	20
3.7	Reglerverhalten bei Störungen	9	15	INSTALLATIONS-HINWEISE	21
4	NETZANSCHLUSS	10			
4.1	Netzfilter	11			
5	ANSCHLUSSBILD	12			

A ALLGEMEINE SICHERHEITSHINWEISE

Dieses Gerät ist gemäß DIN EN 61010-1 hergestellt und erfuh im Verlauf seiner Fertigung eine mehrfache Qualitätssicherung.

Es hat das Werk in einwandfreiem Zustand verlassen. Die in dieser Bedienungsanleitung enthaltenen Hinweise und Warnvermerke müssen beachtet werden, um einen gefahrlosen Betrieb zu gewährleisten. Ohne Beeinträchtigung seiner Betriebssicherheit kann

das Gerät innerhalb der in den "Technischen Daten" genannten Bedingungen betrieben werden. Dieses Gerät darf nur von ausgebildeten Personen installiert, angeschlossen und in Betrieb genommen werden.

Wartung und Instandsetzung dürfen nur von sach- und fachkundig geschulten Personen vorgenommen werden, die mit den damit verbundenen Gefahren und Garantiebestimmungen vertraut sind.

A.1 Verwendung

RESISTRON-Regler dürfen nur für die Beheizung und Temperaturregelung von ausdrücklich dafür geeigneten Heizleitern unter Beachtung der in dieser Anleitung ausgeführten Vorschriften, Hinweise und Warnungen betrieben werden.

Bei Nichtbeachtung bzw. nicht bestimmungsgemäßem Gebrauch besteht Gefahr der Beeinträchtigung der Sicherheit bzw. der Überhitzung von Heizleiter, elektrischen Leitungen, Transformator etc.

B



WARNHINWEISE

B.1 Heizleiter

Eine prinzipielle Voraussetzung für die Funktion und die Sicherheit des Systems ist die Verwendung



geeigneter Heizleiter.

Der Heizleiter muß einen positiven Temperaturkoeffizienten des Widerstands von

$$T_k = +10 \times 10^{-4} \text{ K}^{-1}$$
 haben.

Die Verwendung falscher Legierungen mit zu niedrigem T_k führt zu einer unkontrollierten Aufheizung und demzufolge zum



Verglühen des Heizleiters !

Es ist durch entsprechende Kennzeichnung, Formgestaltung der Anschlüsse, Länge etc., die Unverwechselbarkeit der Original-Heizleiter sicherzustellen.

B.2 Transformator

Der Transformator muß nach VDE 0551 ausgeführt sein (Trenntransformator mit verstärkter Isolierung). Falls der Transformator nicht im Schaltschrank, sondern im Maschinenkörper plaziert ist, muß ein ausreichender Berührungsschutz vorgesehen werden.

Darüber hinaus muß verhindert werden, daß Wasser, Reinigungslösungen bzw. leitende Flüssigkeiten an den Transformator gelangen.

Das Nichtbeachten dieser Hinweise beeinträchtigt die elektrische Sicherheit.

B.3 Stromwandler

Der mitgelieferte Stromwandler ist Bestandteil des Regelsystems.

Es darf nur der **Original-ROPEX-Stromwandler** verwendet werden. Stromwandler nicht offen, d.h. ohne Bürdenwiderstand, betreiben.

Weitere sicherheitsrelevante Hinweise sind im Abschnitt "Netzanschluß" zu finden. Zur zusätzlichen Erhöhung der Betriebssicherheit wird auf die gesonderte Broschüre "Überwachungs-Baugruppen" hingewiesen.

C ALLGEMEINE MONTAGEHINWEISE

Regler der Baureihe 20x und 40x sind ausschließlich für den Schaltschrankbau geeignet. Der offene Betrieb ist nicht zulässig.
Das Gerät sowie der Stromwandler werden auf eine 35-mm-Hutschiene nach DIN EN 50022 aufgerastet.

Bei der Montage mehrerer Regler nebeneinander ist ein Zwischenabstand von mind. 20 mm einzuhalten.
Bei der Platzierung des Reglers ist die Wärmeabstrahlung benachbarter Geräte zu berücksichtigen (zulässige Umgebungstemperaturen beachten!)

D WARTUNG

Der Regler bedarf keiner besonderen Wartung. Das gelegentliche Prüfen bzw. Nachziehen der Anschluß-

klemmen wird empfohlen. Staubablagerungen am Regler können mit trockener Druckluft entfernt werden.

E NORMEN

Das hier beschriebene Regelgerät erfüllt folgende Normen, Bestimmungen bzw. Richtlinien:

DIN EN 61010-1 (VDE 0411-1)	Sicherheitsbestimmungen für elektrische Meß-, Steuer-, Regel- und Laborgeräte (Niederspannungsrichtlinie). Überspannungskategorie III, Verschmutzungsgrad 2, Schutzklasse II.
DIN EN 60204-1	Elektrische Ausrüstung von Maschinen (Maschinenrichtlinie)
EN 50081-1	EMV-Störemission nach EN 55011, Gr.1, Kl.B
EN 50082-2	EMV-Störfestigkeit: ESD, HF-Einstrahlung, Burst, Surge.

CE-Kennzeichnung

Die CE-Kennzeichnung auf dem Regler bestätigt, daß das Gerät für sich, oben genannte Normen erfüllt.
Daraus läßt sich nicht ableiten, daß das Gesamtsystem gleichfalls diese Normen erfüllt.
Es liegt in der Verantwortung des Maschinenherstellers, das vollständig installierte, verkabelte und betriebsfertige System in der Maschine, hinsichtlich der Konformität zu den Sicherheitsbestimmungen und der EMV-Richtlinie, zu verifizieren.
(s.a. Abschnitte "Netzanschluß" und "Netzfilter")

F GARANTIEBESTIMMUNGEN

Es gelten die gesetzlichen Bestimmungen für Garantieleistungen innerhalb 6 Monaten.
Alle Geräte werden werkseitig geprüft und kalibriert.
Von der Garantie ausgeschlossen sind Geräte mit Schäden durch Fehlanlüsse, Sturz, elektrische Überlastung, natürliche Abnutzung, fehlerhafte oder

nachlässige Behandlung, Folgen chemischer Einflüsse oder mechanischer Überbeanspruchung sowie vom Kunden umgebaute und umetikettierte oder sonst veränderte Geräte, wie Reparaturversuche oder zusätzliche Einbauten.
Die Garantieansprüche müssen von uns geprüft werden.

1 ANWENDUNG und KURZBESCHREIBUNG

Wie alle **RESISTRON**-Regler dient auch dieses Gerät zur Temperaturregelung von Heizleitern (Schweißbänder, Sickenbänder, Trenndrähte etc.) nach dem Prinzip der direkten Widerstandsmessung des Heizleiters.

Die hohe Meßrate in Verbindung mit einer präzisen Signalauswertung und einer hochdynamischen Regelung ergeben eine exakte Temperaturführung bei Folienschweiß-Prozessen. Bei richtiger Systemauslegung lassen sich mit **RESISTRON**-Reglern Temperaturgenauigkeiten von $\pm 3\%$ des Sollwertes erreichen. Der weite Anwendungsbereich von wenigen Milliohm bis zu einigen Ohm, über Codierschalter programmierbar, sowie die hohe Ausgangsleistung von kurzzeitig bis zu 10kVA (bei 400V), machen diesen Regler zu einem universell einsetzbaren Baustein zur Heizleiter-Regelung in:

- vertikalen und horizontalen Schlauchbeutelmaschinen
- Beutel-, Füll- und Verschleißmaschinen
- Folieneinschlagmaschinen

- Beutelerstellungsmaschinen
- Sammelpackmaschinen
- Folienschweißgeräten usw.

Die gesamte Elektronik ist in kompakter Form in einem Gehäuse für Schaltschrankmontage untergebracht, welches sich auf eine 35mm-Normschiene aufclippen lässt.

Gleiches gilt für die Montage des stets mit dem Regler gelieferten **ROPEX-Stromwandlers**.

Außerhalb des Schaltschranks, z.Bsp. auf der Bedienebene, werden das Sollwertpotentiometer für die Temperatureinstellung, sowie das Instrument für die Temperatur-Anzeige installiert und mit dem Regler verdrahtet.

Die Reglertypen **RES-203** besitzt eine Systemüberwachung, die bei Heizleiterbruch oder Störungen in der Verkabelung ein Alarmsignal liefert.

Die Type **RES-201** besitzt diese Funktion nicht, ist aber in den übrigen Eigenschaften identisch mit der Type RES-203.

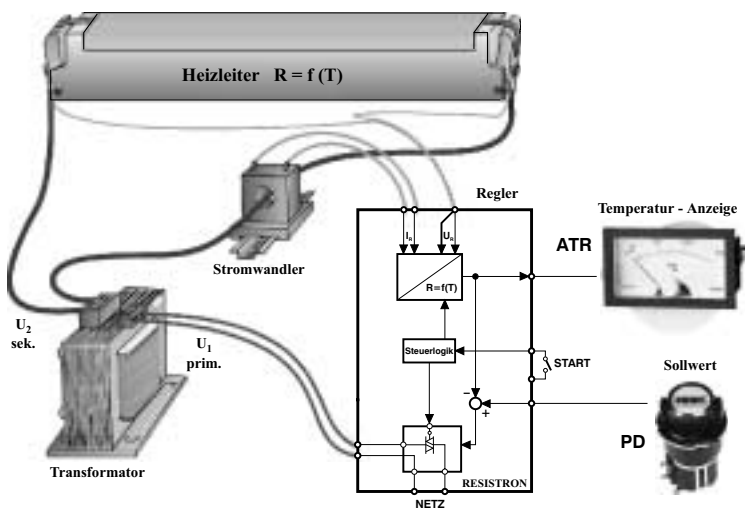
2 FUNKTIONSPRINZIP

RESISTRON-Regler sind im Prinzip, wie der Name es schon andeutet, elektrische Widerstandsmeß- und Regelgeräte. Sie nutzen die Eigenschaft bestimmter Heizleiterlegierungen aus, ihren spezifischen Widerstand mit der Temperatur zu verändern. Dieses Verhalten des Heizleiters wird durch seinen Temperaturkoeffizienten T_K ausgedrückt. Voraussetzung für eine zuverlässige Regelung nach diesem Verfahren sind Heizleiterlegierungen mit einem $T_K \geq +8 \cdot 10^{-4} K^{-1}$. Über Strom- und Spannungsmessung wird der mit der Temperatur sich ändernde Widerstand des Heizleiters 50x pro Sekunde (60x bei 60Hz) gemessen, die daraus ermittelte Temperatur angezeigt und mit dem Sollwert verglichen. Das Ergebnis führt zu einer Änderung der Primärspannung des Transformators nach dem Phasen-Anschnitt-Prinzip.

Die damit verbundene Stromänderung durch den Heizleiter führt zu einer Temperatur- und demzufolge zu einer Widerstandsänderung desselben, die wiederum vom Regler gemessen und ausgewertet wird.

Der Regelkreis schließt sich.

Die Messung von rein elektrischen Größen zusammen mit der hohen Meßrate ergeben einen hochdynamischen, thermoelektrischen Regelkreis. Das Prinzip der primärseitigen Transformator-Regelung erweist sich als besonders vorteilhaft, da es die freie Wahl der Sekundärspannung erlaubt und damit eine optimale Anpassung an die jeweilige Last.



BITTE BEACHTEN SIE!

RESISTRON-Regler haben einen wesentlichen Anteil an der Leistungssteigerung moderner Maschinen.

Die technischen Möglichkeiten, die dieses Regelsystem bietet, können jedoch nur dann ihre Wirksamkeit zeigen, wenn das **Gesamtsystem**, d.h. Heizleiter, Schweißtrafo, Verkabelung, Steuerung und Regler, **sorgfältig aufeinander abgestimmt ist**.

Mit unserer langjährigen Erfahrung unterstützen wir Sie gern bei der Optimierung Ihres Schweißsystems.

3

FUNKTIONSBESCHREIBUNG

3.1

Meß- und Regelmodus

Der **Meßmodus** liegt vor, wenn **kein** Startsignal anliegt. In dieser Betriebsart wird der Heizleiter mit kurzen Stromimpulsen von geringer Energie alle 10 Netzperioden beaufschlagt. Diese Meßimpulse liefern ständig den aktuellen Temperaturwert ohne den Heizleiter nennenswert zu erwärmen.

Wird ein **Startsignal angelegt**, wechselt der Regler vom Meßmodus in den **Regelmodus** und erwärmt den Heizleiter in der kürzest möglichen Zeit, d.h. mit der maximal verfügbaren Leistung ($P_{MAX} = U_2^2 / R_{HL}$) auf den vorgegebenen Sollwert.

Dabei wechselt die Meßrate auf das Zehnfache, d.h. es werden 50 Messungen pro Sekunde durchgeführt (bzw. 60 Messungen/Sekunde bei 60Hz-Netzfrequenz).

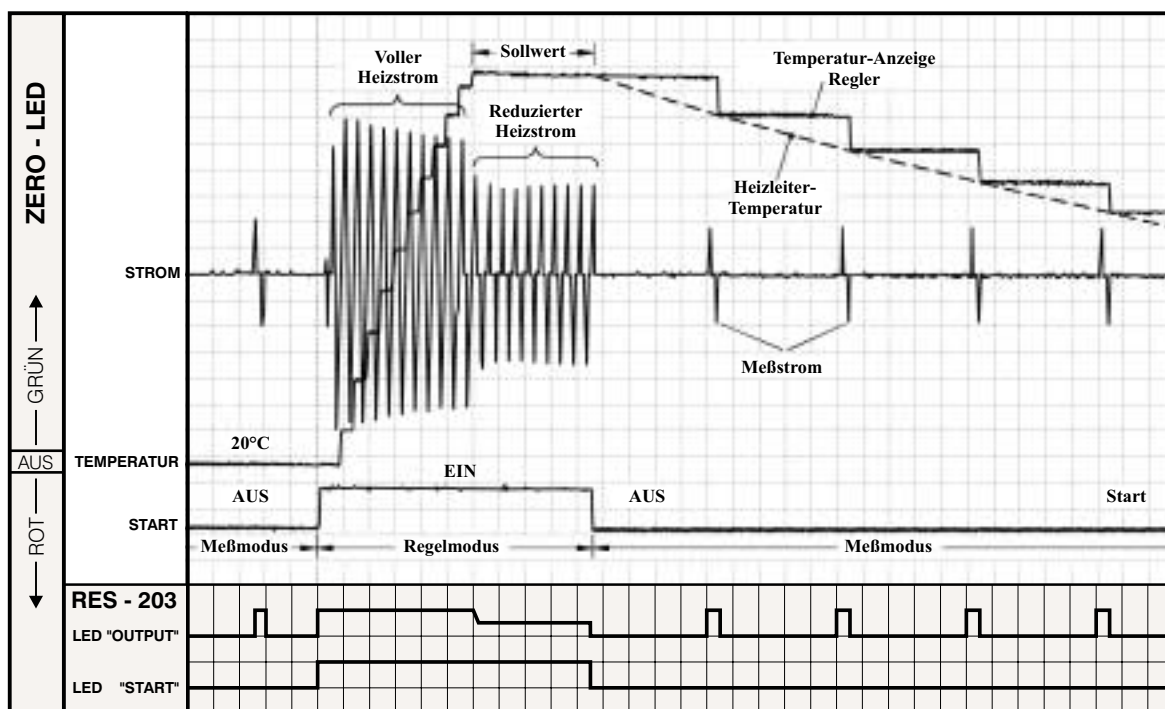
Ist der Sollwert erreicht, wird über eine Phasen-Anschnitt-Steuerung die Spannung am Heizleiter auf das zur Deckung des Wärmebedarfs erforderliche Maß reduziert.

RES-203:

Im **Meßmodus** blinkt die LED "OUTPUT" mit 5Hz (bzw. 6Hz bei 60Hz-Netzfrequenz) und zeigt somit die Meßimpulse an.

Im **Regelmodus** leuchten die LED's "OUTPUT" und "START" kontinuierlich.

Zusätzlich ist die Helligkeit der LED "OUTPUT" ein Maß für die Ausgangsleistung (Stellgrad).



3.2

Nullabgleich

Um die Temperaturanzeige und den Arbeitsbereich des Reglers auf den verwendeten Heizleiter anzupassen, benötigt man einen bekannten Temperaturwert des Heizleiters, auf welchen der Regler eingestellt werden muß.

Zweckmäßigerweise wählt man als Referenzwert den Kaltwiderstand des Heizleiters bei 20°C, da dieser Wert einfach reproduzierbar ist. (Raumtemperatur)

Theoretisch könnte auch ein beliebig anderer Referenzwert innerhalb des Temperaturbereichs gewählt werden, sofern die wahre Heizleiter-Temperatur bekannt ist.

Dieser Grundabgleich (→ Inbetriebnahme) wird mit dem "ZERO"-Potentiometer und der 2-Farben-LED "ZERO" durchgeführt, oder auch mit Hilfe des Analog-

Ausgangs und einem daran angeschlossenen Anzeigeelement (ATR oder Voltmeter 10VDC).

Beim Nullabgleich arbeitet der Regler stets im Meß-Modus (→ Meß- und Regelmodus).

VORAUSSETZUNGEN für den Nullabgleich:

- Heizleiter und Schweißwerkzeug müssen sich auf Raumtemperatur befinden (20°C).



- Es darf kein START-Signal anliegen. **VORSICHT:** bei Nichtbeachtung besteht Überhitzungsgefahr!

Die 2-Farben-LED "ZERO" wechselt ihre Farbe bei 20°C in der Temperaturskala. Zwischen grün und rot ist ein enger Bereich, wo die LED farblos ist, d.h. nicht leuchtet.

Dieser ist der Abgleichpunkt, wenn der Heizleiter sich auf ca. 20°C befindet. Am Analogausgang stehen dann ca. 0,66V an (bzw. 0,4V bei 500°C-Bereich), entspr. 20°C (→ Analogausgang).

Falls ein Temperatur-Anzeige-Instrument (ATR) angeschlossen ist, muß der Zeiger auf der Z-Marke stehen (entspr. 20°C). Es ist klar, daß ein Abgleich nach dem ATR oder einem Voltmeter am Analogausgang genauer ist, als mit der ZERO-LED.

Oberhalb von 20°C leuchtet die ZERO-LED grün, darunter leuchtet sie rot. Daraus resultiert, daß bei normalen Betriebsbedingungen die LED nie rot leuchten darf, sondern grün (bei laufender Maschine) oder farblos (bei abgekühlten Schweißschienen).

erhöhte Raumtemperatur etc.) , dann muß der Regler folgerichtig auch auf 30°C justiert werden, was bei Vorhandensein eines Temperatur-Anzeige-Instruments ATR leicht auf der Skala ablesbar ist.

Falls kein ATR vorhanden ist, muß am Analogausgang, bei diesem Beispiel, eine Spannung von 1V (entspr. 30°C) gemessen werden und die ZERO-LED befindet sich richtigerweise bereits im grünen Bereich.

Obwohl die dem Heizleiter im Meß-Modus zugeführte Energie auf ein Minimum reduziert ist (=0,3% von P_{max}), kann sich bei ungünstiger Heizleiter-Geometrie oder elektrischer Dimensionierung der Heizleiter während des Abgleichvorgangs leicht erwärmen, was sich in einem Drift des Nullpunktes bemerkbar macht (LED nach grün, Zeiger nach oben).

Bei einer richtigen System-Dimensionierung sollte dieser Effekt nicht auftreten.

Wird ein "hochschleichen" des Nullabgleichwertes beobachtet, muß die Sekundärspannung reduziert werden oder der Abgleich bei geschlossenem Schweißwerkzeug erfolgen, um durch den Druck die Grundwärme vom Heizleiter besser abzuleiten.

In jedem Fall, sollte der Nullpunkt stabil und reproduzierbar sein

(→ Heizleiter), (→ Einbrenneffekt).

Da der Nullpunkt vom Widerstand, d.h. von der Geometrie (Länge, Querschnitt) des Heizleiters abhängig ist, muß bei jeder Veränderung oder Austausch desselben die Nulleinstellung kontrolliert ggf. korrigiert werden. (→ Inbetriebnahme)

ACHTUNG:



Ein Starten des Reglers RES-201 bei rot leuchtender ZERO-LED (unterdrückter Nullpunkt) führt zu einer Überhitzung des Heizleiters.

Der Regler RES-203 meldet dagegen in dieser Situation Alarm.

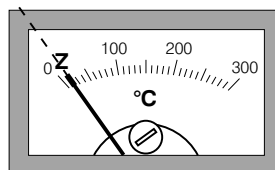
(→ Start), (→ Verhalten des Reglers bei Störungen)

Sollte der Heizleiter beim Abgleichen nicht 20°C haben, sondern z.Bsp.30°C (Restwärme im Werkzeug,

"ZERO" LED



AUS
rot | grün



ATR

3.3

Sollwert - Vorgabe

Der Sollwert, das heißt, die gewünschte Heizleiter-Temperatur wird mit einem externen Potentiometer vorgegeben.

Besonders sinnvoll dafür ist das im Abschnitt "Zubehör" beschriebene Potentiometer mit Digitalfeintrieb "PD", welches eine in °C ablesbare Temperatureinstellung ermöglicht (der am Knopf eingestellte Zahlenwert entspricht der Soll-Temperatur in °C).

In Verbindung mit einem ebenfalls dort beschriebenen Anzeige-Instrument "ATR" kann jederzeit ein Soll-Ist-Vergleich erfolgen.

Hinweis:

Die Verbindungsleitungen zwischen Regler und Potentiometer sollen abgeschirmt sein.

(➔ Anschlußbild)

RES-201:



Achtung!

Regler RES-201 nie ohne Potentiometer oder mit offenem Eingang (Kl.11-12) betreiben.

(Unkontrolliertes Aufheizen des Heizleiters bei Start EIN)

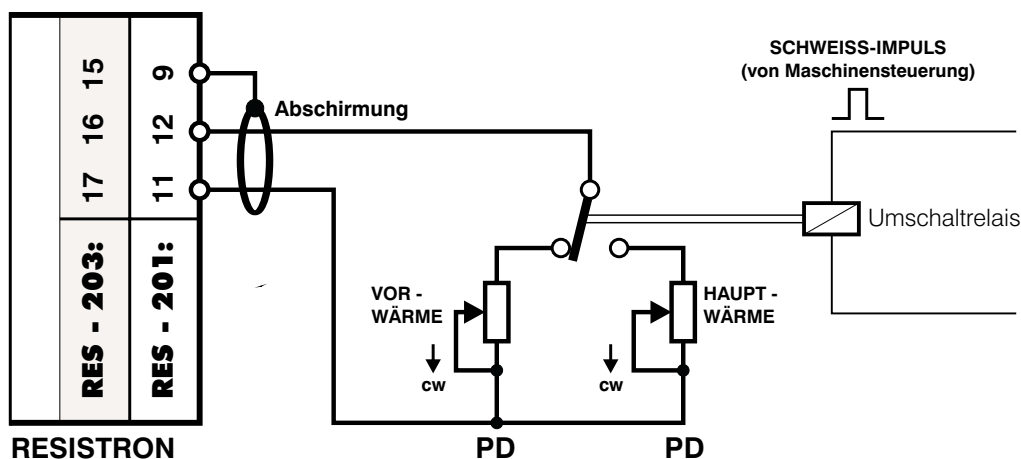
RES-203:

Die Leitungen zum Potentiometer sind bei dieser Reglertypen auf Unterbrechung überwacht und melden im Störfall Alarm (➔ Alarm).

3.3.1

Betrieb mit Vorwärme (Sollwertumschaltung)

Über ein zweites Sollwert-Potentiometer und ein externes Umschaltrelais läßt sich eine Vorwärme realisieren.



Bei der Auswahl des Umschaltrelais ist auf seine Kontaktgüte (Sollwertstrom ca. 4 - 5mA), als auch auf die Lebensdauer (Schaltzyklen) zu achten. Bei dieser

Betriebsart bleibt während des Maschinenlaufs der START-Befehl des Reglers immer eingeschaltet. Für den Nullabgleich muß er jedoch abschaltbar sein.

3.4 Analog - Ausgang (ISTWERT)

Beide Reglertypen bieten eine analoge Ausgangsspannung 0 - 10VDC an, die der wahren Heizleiter-Temperatur proportional ist. Dieser Ausgang in Verbindung mit einem Anzeige-Instrument (ATR) ist eine wichtige Hilfe bei der Prozessbeobachtung und sollte **immer genutzt** werden. Damit können nicht nur Soll-Ist-Vergleiche angestellt, sondern auch andere Kriterien beurteilt werden wie Aufheizgeschwindigkeit, Erreichen des Sollwertes in der vorgegebenen Zeit, Abkühlung des Heizleiters, etc..

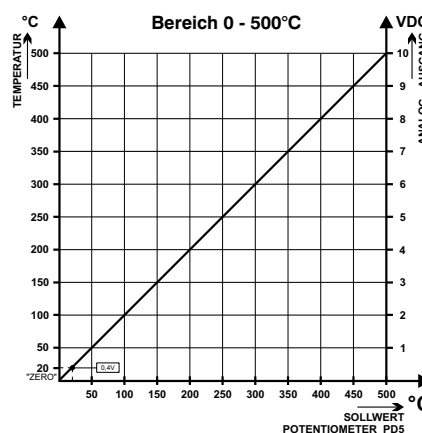
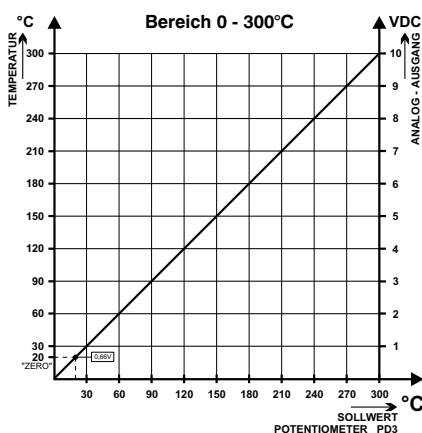
Darüber hinaus, können an einer Temperatur-Anzeige sehr gut Störungen im Heizkreis (lose Verbindungen, Kontaktierungs- oder Verkabelungsprobleme) sowie

u.U. Netzstörungen oder eine gegenseitige Beeinflussung mehrerer benachbarter Regelkreise beobachtet und entsprechend gedeutet werden.

Das Ropex-Anzeige-Instrument ATR ist in seinen Gesamteigenschaften (Größe, Skalierung, dynamisches Verhalten) optimal für diesen Einsatz abgestimmt. (⇒ Zubehör)

Der Analogausgang des Reglers (max. 5mA) kann selbstverständlich auch mit anderen Mitteln extern angezeigt oder ausgewertet werden. Es ist zu beachten, daß der Heizleiter (über die Spannungs-Meßleitung U_R und der Null vom Analogausgang) nicht über externe Einrichtungen geerdet wird.

Zusammenhang Sollwert, Temperatur, Analog-Ausgang



3.5 Start

Mit dem Start-Signal wird der SOLL-IST-Vergleich freigegeben, der Regler geht vom Meßmodus in den Regelmodus, der maximale Strom beginnt zu fließen, heizt den Heizleiter auf die eingestellte Solltemperatur und hält diese so lange wie der Startbefehl anliegt.

Umgekehrt geht der Regler in den Meßmodus zurück, wenn der Startbefehl weggenommen wird.

Am Analogausgang kann die Abkühlung des Heizleiters beobachtet werden (⇒ Meß- und Regelmodus). Bei Anwendungen mit Wärmeimpuls wird der Startbefehl mit der Maschinenbewegung synchronisiert.

(⇒ Betriebsarten)

Das Signal kann über einen potentialfreien Kontakt oder 24VDC (intern über Optokoppler getrennt) gegeben werden.

ACHTUNG: Während des Nullabgleichs mit dem "ZERO"- Potentiometer darf kein START - Signal anliegen!
Überhitzungsgefahr!



RES-201

ACHTUNG! Ein Starten des Reglers bei unterdrücktem Nullpunkt (ZERO-LED leuchtet rot) führt zu einer Überhitzung des Heizleiters.
(⇒ Reglerverhalten bei Störungen)

RES-203

Eine START - Sperre verhindert eine Überhitzung des Heizleiters bei unterdrücktem Nullpunkt, d.h. , wenn die ZERO - LED rot leuchtet, bzw. der Zeiger eines angeschlossenen ATR unter elektrisch Null steht und es wird gestartet, geht der Regler auf Alarm.

Mechanischer Nullpunkt, **nicht verstellen!**

ACHTUNG bei neuen Heizbändern:
Da nach einigen Temperaturzyklen der Widerstand sich verringert, kann dann bei wieder erkaltetem Heizband der Nullpunkt unterschritten werden und bei erneutem Start der Regler wegen der Start-Sperre nicht reagieren.
(⇒ Heizleiter), (⇒ Einbrenneffekt)

RES-203:

3.6

Alarmfunktion

3.6.1

Störmeldung

Zur Erhöhung der Betriebssicherheit und Vermeidung von Fehlschweißungen besitzt der Regler RES-203 eine umfassende Überwachung, die als Sammel-Alarm ein Signal liefert (LED "ALARM" leuchtet rot).

Eine Störmeldung erfolgt

- a) bei Heizleiterbruch oder bei einer beliebigen Unterbrechung des Lastkreises
- b) bei Bruch eines Heizleiters in einer Parallelschaltung
- c) bei vollem Kurzschluß über dem Heizleiter
- d) bei Unterbrechung der Spannungs- oder Strom-Meßleitung
- e) bei Unterbrechung der Leitungen zum Sollwert-Potentiometer
- f) bei Überhitzung des Heizleiters auf 20% über dem Endwert
- g) bei unterdrücktem Nullpunkt
(→ Start), (→ Startsperr)

Um einen ungestörten Nullabgleich zu ermöglichen, werden die Funktionen b), f) und g) erst bei Anlegen des Start-Befehls aktiviert.

Andere Gründe für eine Störmeldung können sein:

- falsche Codierung des DIP-Schalters für die Bereichswahl von U_2
- falsche Stellung der Steckbrücke für die
- Netzfrequenz
- falsche Netzspannung
- interner Gerätefehler

Die Störmeldung wird an der LED "ALARM" angezeigt. Bei Alarm schaltet der Regler den Laststrom ab und geht in diesem Zustand in Selbsthaltung. Das Alarm-Relais zieht an (Kontakt an Klemme 5 und 6 schließt).

3.6.2




Reset

Das Rücksetzen des Alarmsignals erfolgt - nach Behebung der Störung - durch Abschalten der Netzspannung für mind. 1 sec und Wiedereinschalten.

3.7

Reglerverhalten bei Störungen

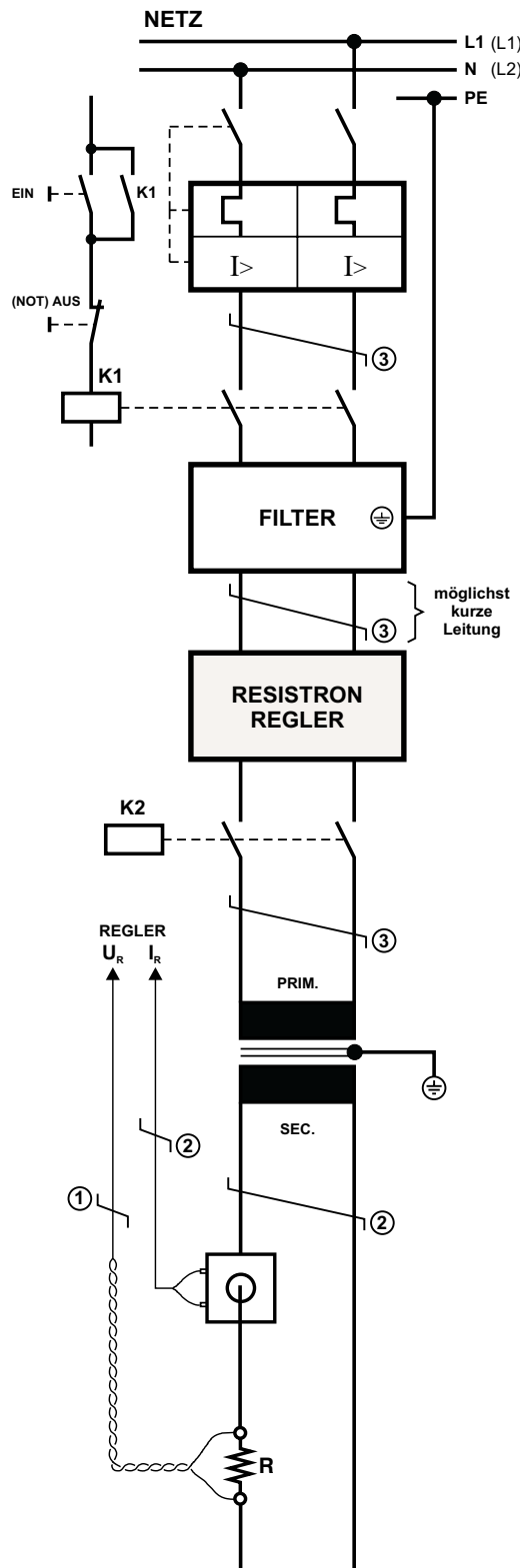
Folgende Tabelle zeigt eine Gegenüberstellung der Regler **RES-201** und **RES-203** hinsichtlich ihrem Verhalten bei Störungen. Triviale Zustände, sowie Gerätefehler werden nicht aufgeführt.

STÖRUNGSART	REGLERVERHALTEN bei START "EIN"	
	RES - 201	RES - 203
Heizleiterbruch bei Parallelschaltung	geht in Meß - Modus	ALARM
Spannungs - Meßleitung unterbrochen	Überhitzung 	ALARM
Strom - Meßleitung unterbrochen	geht in Meß - Modus	ALARM
Ist - Wert < 0 (Nullpunktsunterdrückung)	Überhitzung 	ALARM
Ist - Wert > 350°C	geht in Meß - Modus	ALARM
Potentiometer - Leitung unterbrochen	Überhitzung 	ALARM

4

NETZANSCHLUSS

Schutzeinrichtungen, EMV-Filter, Kabelquerschnitte



NETZ:

230VAC, (oder 400VAC)
+10% / -15%, 50/60Hz

ÜBERSTROMSCHUTZEINRICHTUNG:

2-poliger Sicherungsautomat, Auslöse-Charakteristik Z,
Nennstrom 16A
z.B. ABB-STOTZ Type S282-Z16
(Für alle Anwendungen)

SCHÜTZ K1

Für eventl. Funktion "HEIZUNG EIN-AUS" (allpolig),
oder "NOT - AUS".

NETZFILTER zur Einhaltung der EMV-Grenzwerte.

Filterart und Filtergröße müssen abhängig von Last, Transformator
und Maschinen-Verkabelung ermittelt werden.
ROPEX-Filter sind abgestimmt auf die häufigsten Anwendungen
und erfüllen die EMV-Kriterien. (siehe gesonderte Beschreibung).

REGLER

Alle RESISTRON-Regler der Baureihe 2XX und 4XX.

SCHÜTZ K2

Zur Abschaltung der Last (allpolig).
z.Bsp. in Verbindung mit dem ALARM-Signal vom Regler.

TRANSFORMATOR

Ausführung nach VDE 0551
(Trenntransformator mit verstärkter Isolierung).
Kern erden.
Keine 2-Kammer-Bauform verwenden
(aus signaltechnischen Gründen).
Leistung, ED-Zahl und Spannungswerte müssen abhängig
vom Anwendungsfall individuell ermittelt werden.
(→ Applikationsbericht).

VERKABELUNG

VERLEGUNG

- ① Unbedingt verdrillen
- ② Verdrillung empfohlen, insbes.
wenn mehrere Regelkreise
gemeinsam verlegt werden
("Übersprechen").
- ③ Verdrillung empfohlen, verbessert
das EMV-Verhalten.

Filter-Zuleitungen (Netzseite) nicht
parallel zu Filter-Ausgangsleitungen
(Lastseite) verlegen.

KABELQUERSCHNITTE
sind abhängig vom Anwendungsfall
(→ Applikationsbericht)

RICHTWERTE:

Primärkreis:
(von Netz bis Trafo Primärseite)
min. 1,5mm², max. 2,5mm².

Sekundärkreis:
sehr abhängig von der Anwendung
von 4mm² bis 25mm².
(→ Applikationsbericht)

Messleitungen:
min. 0,5mm².
Messleitung für U_R verdrillt mit
≥ 37 Schläge/m.

4.1

Netzfilter

Zur Einhaltung der EMV-Richtlinien, müssen RESISTRON-Regelkreise aus zwei Gründen mit Netzstörfiltern betrieben werden:

1. Dämpfung der Rückwirkung des Phasenanschnitts auf das Netz
2. Schutz des Reglers gegen Netzstörungen

Demnach beeinflusst das Filter sowohl die Störemission, als auch die Störfestigkeit des Systems. Hinzu kommt die Vielfältigkeit der Last (Heizleitergeometrie), der Betriebsart (Impuls, Dauer, ED), der Verkabelung sowie der Versorgungsspannung (115V, 230V, 400V), die die Dimensionierung eines Netzfilters problematisch werden läßt, da alle Kriterien erfüllt sein müssen.

Zur Ermittlung eines geeigneten Filters sind in der Regel mehrmalige, aufwendige Störspannungsmessungen erforderlich.

Der Ropex-Netzstörfilter ist speziell für den Einsatz in RESISTRON-Regelkreisen optimiert.

Bei EMV-gerechter Installation und Verkabelung erfüllt er die Anforderungen nach EN 50081-1 und EN 50082-2.

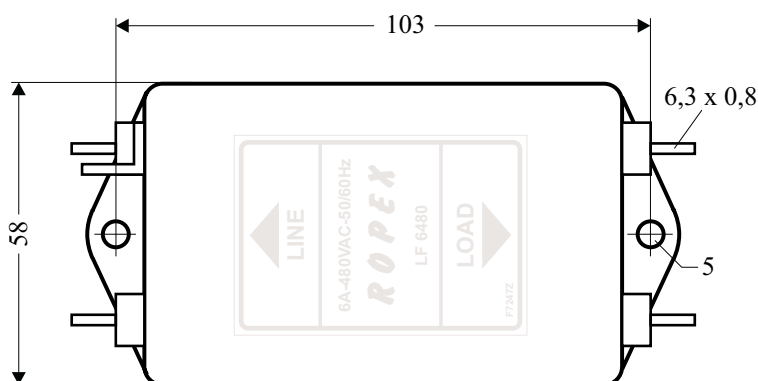
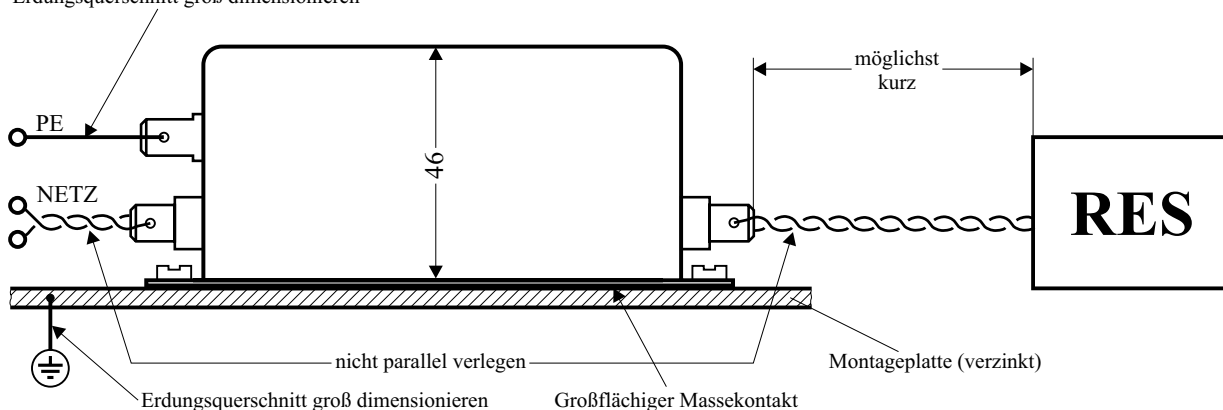
Die Spannungsfestigkeit von 480VAC erlaubt einen sicheren Betrieb an allen Netzen bis 400VAC.

Ein Dauerstrom von 6A mit bis zur dreifachen Impulsbelastbarkeit ist für die meisten Anwendungen ausreichend.

Bei extremen Belastungsfällen sind wir bei der Auslegung gerne behilflich.

Die Hinweise im Abschnitt "Netzanschluß" bezüglich der Verkabelung sollten beachtet werden.

Erdungsquerschnitt groß dimensionieren



Betriebsspannung: 480V, 50/60Hz

Dauerstrom: 6A

Impulsbelastung: ca. 20A bei 20% ED

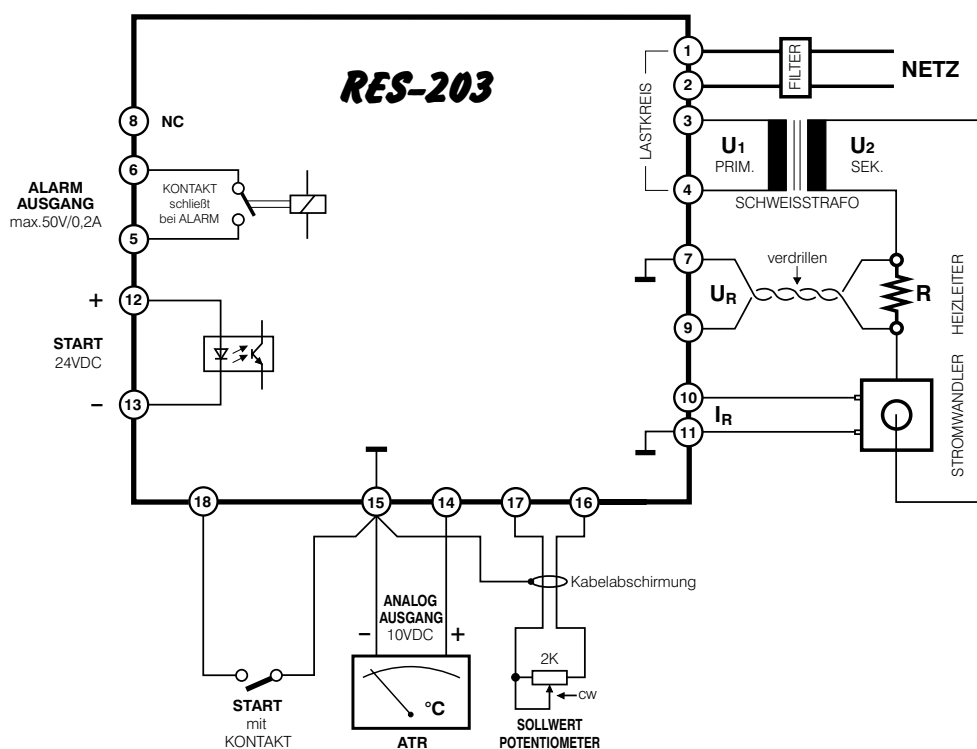
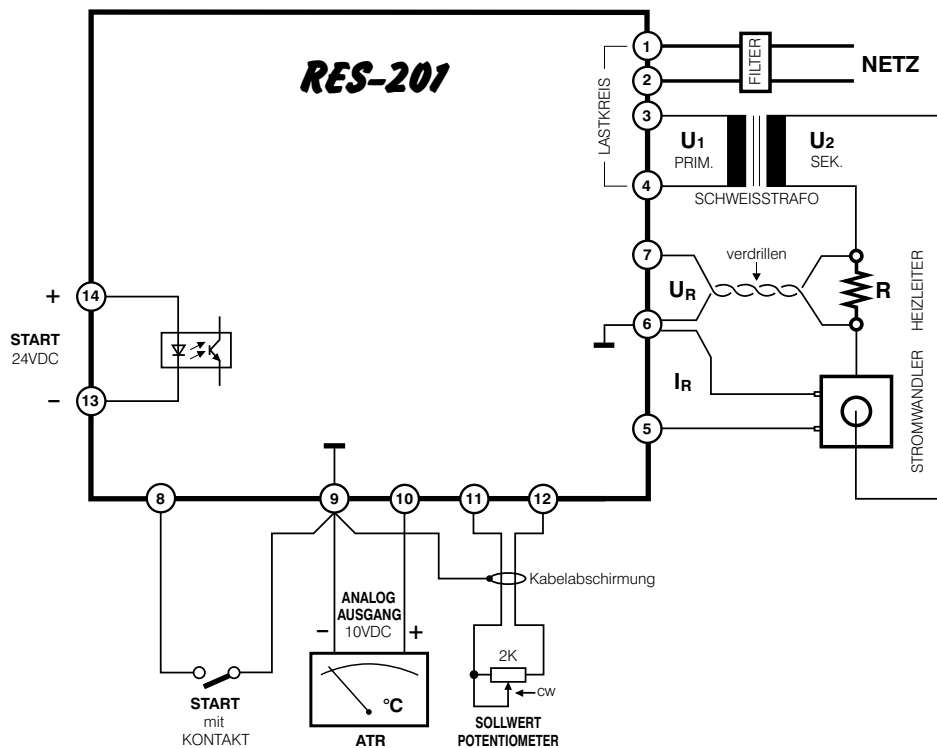
Umgebungstemp.: 40°C

Die Versorgung mehrerer RES-Regelkreise über einen Filter ist zulässig, solange der Summenstrom den Filterstrom nicht überschreitet.

Anmerkung: Die Verwendung eines geeigneten Netzfilters ist Bestandteil der Normenkonformität und Voraussetzung für die CE-Kennzeichnung.

5

ANSCHLUSSBILD

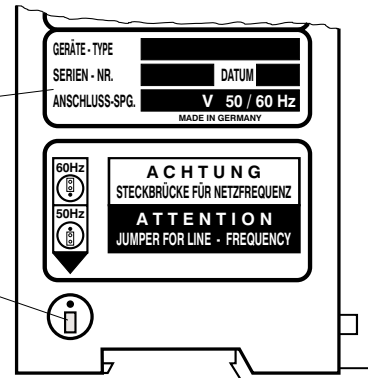


6 INBETRIEBNAHME

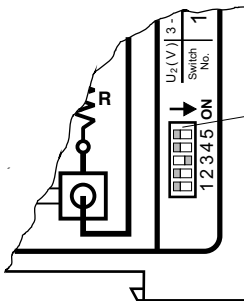
6.1

Überprüfen Sie Netzspannung und Frequenz auf Übereinstimmung mit den Angaben auf dem Geräte - Typenschild.

Die Steckbrücke für die Netzfrequenz, seitlich am Gehäuse, in die entsprechende Position (50 oder 60 Hz) stecken.



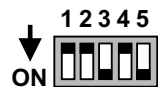
6.2



Codierschalter zur Anpassung der Sekundärspannung U_2 , in den für Ihre Anwendung geeigneten Spannungsbereich einschalten. Bei Sekundärströmen über 80 A, muß zusätzlich Schalter 5 eingeschaltet werden.

U_2 (V)	3 - 10	8 - 30	20 - 60	50 - 80	$I_2 > 80A$
Switch No.	1	2	3	4	5

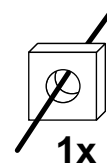
Beispiel: Bei einer Sekundärspannung von 42V und einem zu erwartenden Anfangsstrom von ca. 120A ($I_{2max} = U_2 / R_{HL}$), müssen die Codierschalter 3 **und** 5 eingeschaltet werden.



6.3

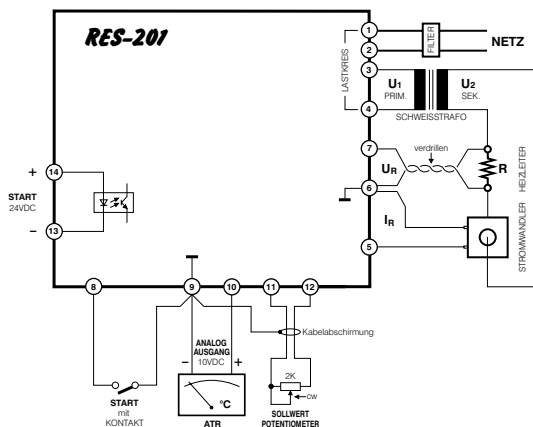
Gerät gemäß Anschlußplan anschließen.

Auf die Polarität der Meßleitungen für Strom und Spannung, sowie des Trafos primär oder sekundär muß nicht geachtet werden. **Allgemeine Installationshinweise beachten** (→ Allgemeine Installations-Hinweise).

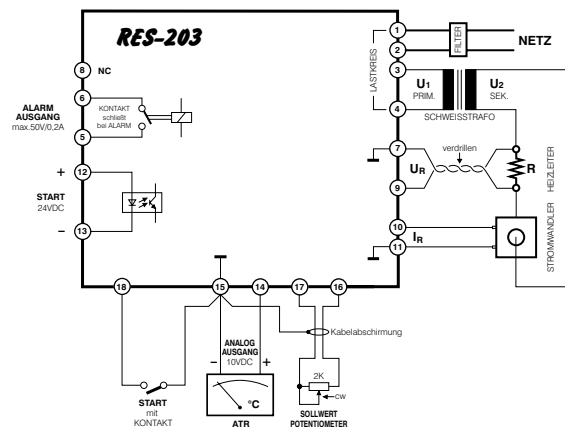


Kabel nur einmal durch den Stromwandler führen

RES-201



RES-203



RES-201

RES-203

6.4

Wichtig!



Darauf achten, daß **kein** Start - Signal anliegt, d.h. **kein** Signal an Kl.14, bzw. Kontakt zwischen Kl. 8 und 9 **muß offen** sein.

6.4

Wichtig!



Darauf achten, daß **kein** Start - Signal anliegt, d.h. **kein** Signal an Kl.12, bzw. Kontakt zwischen Kl.15 und 18 **muß offen** sein.

LED "START" ① darf nicht leuchten.

6.5

Netzspannung anlegen.

LED "ZERO" ③ kann rot oder grün leuchten.

6.5

Netzspannung anlegen.

LED "OUTPUT" ② blinkt. LED "ZERO" ③ kann rot oder grün leuchten. Alle anderen LED's müssen aus sein.

6.6

Nullpunkt-Trimmer ⑥ drehen bis LED "ZERO" ③ erlischt, d.h. farblos wird (weder grün noch rot leuchtet).

Drehsinn: wenn die LED rot leuchtet, muß der Nullpunkt-Trimmer im Uhrzeigersinn, wenn sie grün leuchtet, gegen den Uhrzeigersinn gedreht werden. Der Nullpunkt-Trimmer hat 20 Umdrehungen. Im abgeglichenen Zustand liefert der Istwert-Ausgang 0,66 V (= 20°C), (bzw. 0,4 V bei 500°C-Bereich). Ist ein Analoginstrument Typ ATR am Ausgang angeschlossen, dann muß der Zeiger auf der Markierung "Z" (= 20°C) stehen.

Die Nullpunkt-Einstellung darf nur bei kaltem Heizleiter erfolgen.

6.7

Ist kein Abgleich möglich, d.h. die LED "ZERO" ③ leuchtet immer grün, muß das Heizleiterkabel zweimal durch das Loch im Stromwandler geführt werden. Dies kann der Fall sein bei langen, dünnen Heizleitern (hoher Widerstand). **Nullpunkt erneut abgleichen.**



6.8

Am Sollwertpotentiometer Temperaturwert vorgeben, z. Bsp. 150°C und START-Befehl geben.

RES-203: LED "START" ① und LED "OUTPUT" ② leuchten.

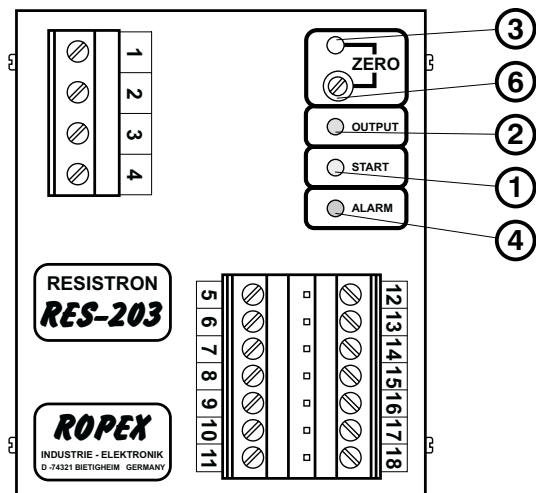
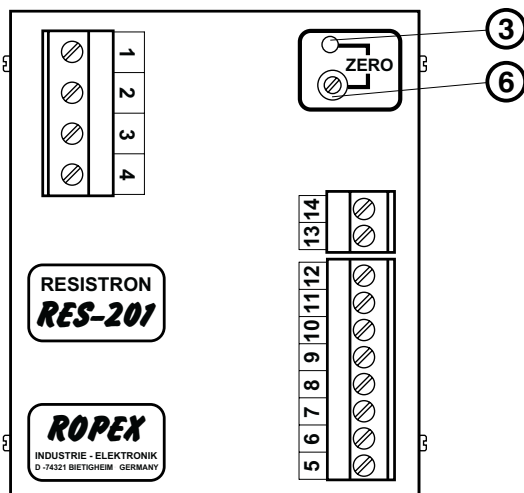
Der Heizleiter wird aufgeheizt. Am Analogausgang kann der Temperaturverlauf mit ATR oder Voltmeter beobachtet werden. Die Signaländerungen am Analog-Ausgang, bzw. die Zeigerbewegungen des Anzeige-Instruments müssen ruhig und stetig sein, entsprechend dem Temperaturverlauf im Heizleiter, sowohl beim Aufheizen wie beim Abkühlen. Nach einigen Aufheizzyklen Nullpunkt kontrollieren und ggf. korrigieren (→ Heizleiter).

Der Regler ist nun betriebsbereit.

ACHTUNG!



Beim Einschalten des Reglers Reihenfolge beachten: Zuerst Netzversorgung anlegen, **dann** START - Signal. Nicht beides zusammen oder in umgekehrter Reihenfolge einschalten. Ein Sollwert darf bei Anlegen der Netzspannung vorliegen.



7

HEIZLEITER

Der Heizleiter ist eine wichtige Komponente im Regelkreis, da er Heizelement und Sensor zugleich ist. Auf die Geometrie des Heizleiters kann wegen ihrer Vielfältigkeit hier nicht eingegangen werden. Deshalb sei hier lediglich auf einige wichtige, physikalische und elektrische Eigenschaften hingewiesen:

- Das hier verwendete Meßprinzip erfordert von der Heizleiterlegierung einen geeigneten Temperaturkoeffizienten T_k von ca. $+10 \cdot 10^{-4} \text{ K}^{-1}$. Ein zu kleiner T_k führt zum Schwingen oder "Durchgehen" des Reglers. Bei größerem T_k muß der Regler darauf kalibriert werden.
- Bei der erstmaligen Aufheizung auf ca. 200...250°C erfährt die übliche Legierung eine einmalige Widerstandsveränderung (**Einbrenneffekt**). Der Kaltwiderstand des Heizleiters verringert sich um ca. 2...3%. Diese an sich geringe Widerstandsänderung erzeugt jedoch einen Nullpunktsfehler von 20...30 Grad. Deshalb muß der Nullpunkt nach einigen Aufheizzyklen korrigiert werden.
- Ein überhitzter oder ausgeglühter Heizleiter darf wegen irreversibler T_k -Veränderung nicht mehr verwendet werden.
- Eine sehr wichtige konstruktive Maßnahme ist die Verkupferung oder Versilberung der Heizleiterenden. Kalte Enden erlauben eine exakte Temperaturregelung und erhöhen die Lebensdauer von Teflonüberzug und Heizleiter.

7.1

Heizleiterwechsel

Nach jedem Heizleiterwechsel sollte der Nullpunkt "Z" kontrolliert und ggf. korrigiert werden, um fertigungsbedingte Toleranzen des Heizleiters zu kompensieren.

8

BETRIEBSARTEN

Abhängig vom zeitlichen Ablauf des START - Befehls bzw. des Sollwertes ergeben sich zwei grundsätzliche Betriebsarten: Dauerheizung und Wärmeimpuls.

Die Betriebsart, sowie das korrekte Timing, muß in jedem Fall durch praktische Versuche an der Maschine mit Produkt und Folie ermittelt werden.

8.1

Dauerheizung

Hier steht der Startbefehl dauernd an und der Heizleiter wird konstant auf die vom Sollwert vorgegebene Temperatur geregelt.

Während der Schweißphase kompensiert der Regler automatisch den Wärmeverlust durch Erhöhung des Stromes.

In den Taktpausen fließt nur der Strom, der erforderlich ist, um die Wärmeverluste an die Umgebung zu decken. Auch bei ruhenden, offenen Schweißwerkzeugen besteht keine Überhitzungsgefahr.

Die Dauerheizung wird bei Taktzahlen über 50...60 Takte/min. angewandt, wenn die kurzen Zykluszeiten keine nennenswerte Abkühlung mehr erlauben.

Vorteil dieser Betriebsart ist, daß der Heizleiter nicht

immer neu aufgeheizt werden muß. Dadurch sind die Anforderungen an die Aufheizdynamik nicht so hoch wie bei Impulsbetrieb.

Außerdem entfällt die Dehnungsarbeit des Heizleiters, da dieser auf eine konstante Länge gehalten wird. Nachteilig bei der Dauerheizung ist die fehlende Abkühlung unter Druck.

Durch das Öffnen der Schweißwerkzeuge, im warmen Zustand, tendiert u.U. die Naht sich zu deformieren bzw. zu schrumpfen.

Bei dieser Betriebsart wird im allgemeinen die Schweißnaht unmittelbar nach dem Öffnen der Schweißleisten durch Beaufschlagung mit Druckluft gekühlt.

8.2

Wärmeimpuls

Wird der Startbefehl maschinensynchron derart geschaltet, daß dem Schweißvorgang eine Abkühlphase **bei geschlossenen Schweißwerkzeugen** folgt, liegt die sog. Impulsschweißung vor. Entscheidend dabei ist die Abkühlung unter Druck, die der Schweißnaht beim Öffnen der Schweißwerkzeuge bereits eine gewisse Festigkeit und Formstabilität verleiht.

Wenn die Zeitverhältnisse es erlauben, ist diese Betriebsart vorzuziehen, da Nahtfestigkeit und optischer Eindruck günstiger ausfallen.

Da es sich bei der Impulsschweißung um einen thermodynamisch reversiblen Vorgang handelt, der meistens auch noch zeitkritisch abläuft, müssen die relevanten Parameter Temperatur, Zeit und Druck zeitlich, sowie graduell sorgfältig aufeinander abgestimmt werden.

Das folgende Diagramm zeigt ein Beispiel für die zeitliche Steuerung von Temperatur und Schweißwerkzeug-Bewegung.

Bei der Impulsschweißung sind einige Grundregeln zu beachten:

A. Die Aufheizung des Heizleiters sollte vorzugsweise bei offenen Schweißwerkzeugen erfolgen, um dem Heizleiter eine ungehinderte Wärme-

ausdehnung zu erlauben und um die Enden nicht zu überhitzen (Phase ②). Außerdem ist die Aufheizzeit kürzer als bei geschlossenen Schweißwerkzeugen.

B. Da diese Aufheizung in kürzester möglicher Zeit erfolgen sollte, muß die Dynamik des Systems, im wesentlichen durch die Sekundärspannung bestimmt, optimiert werden.

Unser Applikationsservice liefert Ihnen die erforderlichen Daten für Ihre Anwendung.

C. Die Abkühlung des Heizleiters unter Druck ist ein wesentliches Merkmal der Impulsschweißung (Phase ⑤). Nach Abschaltung des Stromes wandert die Wärme zum größten Teil in die Schweißleiste. Es ist z.B. durch Zwangskühlung der Schweißleiste dafür zu sorgen, daß diese auch dauerhaft in der Lage ist, die Wärme des Heizleiters abzuführen.

Unter bestimmten Bedingungen ist auch ein Schweißen nach dem **Restwärme**-Verfahren möglich. Dabei wird die im Heizleiter gespeicherte Energie so dosiert, daß sie zum Schweißen gerade ausreicht. Im zeitlichen Ablauf bedeutet dies, daß Phase ④ gegen Null geht, zugunsten von Phase ⑤. Der Strom wird abgeschaltet, wenn sich die Schweißwerkzeuge berühren.

Die Wärme fließt in die Folie und "entlädt" gleichzeitig die Heizbänder, was eine schnelle Kühlung bewirkt.

Vorwärme

Wenn trotz optimierter Dynamik beim Anfahren der kalten Maschine die erste Schweißung zu kalt ist, so liegt das daran, daß die Heizbänder in der verfügbaren Zeit ihre Endtemperatur nicht erreichen können.

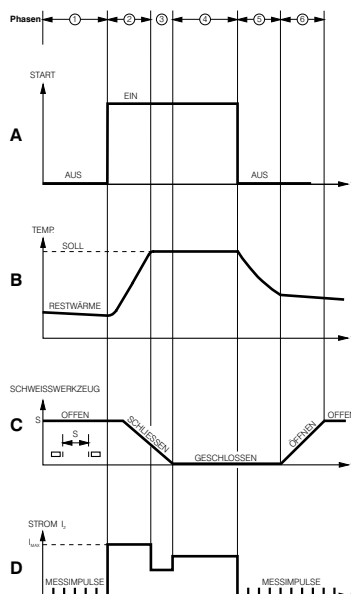
Hier hilft eine geringe bis mäßige Vorwärme

(80...100°C), die über den Sollwert vorgegeben werden kann. Diese wirkt in der Regel nur auf den ersten Impuls, da die Nachfolgenden aufgrund der verbleibenden Restwärme kaum eine Abkühlung auf das Vorwärme-Niveau erreichen werden.

8.2.1

Timing bei Wärmeimpuls

Die hohe Thermo-Dynamik bei dieser Betriebsart erfordert auch ein exaktes, zeitliches Zusammenspiel zwischen Reglersteuerung, d.h. Temperaturführung und Bewegung des Schweißwerkzeugs.



BEISPIEL für den zeitlichen ABLAUF von REGLER-START, TEMPERATUR, SCHWEISSWERKZEUG-BEWEGUNG und STROM bei WÄRMEIMPULS

Phasen :

- ① **START-Signal aus.**
Temperatur vom vorherigen Schweißimpuls baut sich ab.
- ② Während das Schweißwerkzeug schließt (oder früher), **aufheizen (START "EIN")**, so daß, wenn Schweißwerkzeug geschlossen, Solltemperatur sicher erreicht wird.
- ③ **Regeln** auf Sollwert.
- ④ **Schweißphase:** Schweißzeit, die erforderlich ist, um ein gutes Schweißergebnis zu erhalten, ablaufen lassen.
- ⑤ **Kühlphase:** Kühlzeit, die erforderlich ist, um eine ausreichende Nahtfestigkeit zu erhalten, ablaufen lassen.
- ⑥ Schweißwerkzeug öffnen.

RES-203:

7.3

LED "Output"

In Zusammenhang mit dem Timing bei Wärmeimpuls, ist die Funktion der Ausgangs-LED erwähnenswert. Diese LED zeigt durch Verändern ihrer Leuchtintensität den Stromverlauf im Heizleiter. Das Diagramm D zeigt den qualitativen Stromverlauf während eines Schweißzyklus. Im wesentlichen muß dieser Verlauf an der Helligkeit der Ausgangs-LED erkennbar sein.

- Phase ① : Strom abgeschaltet.
LED blinkt. (Meßimpulse)
- Phase ② : Aufheizen mit maximalem Strom
- Phase ③ : Zurückregeln auf mittleren Strom, um den Sollwert zu halten, bei noch offenem Schweißwerkzeug.
- Phase ④ : Aufregeln auf höheren Strom, um den Sollwert, bei erhöhter Wärmeabgabe, zu halten (Schweißen)
- Phase ⑤ und ⑥ : Strom abgeschaltet (Kühlen)
Die LED blinkt (Meßimpulse).

Ferner läßt sich z.B. ein Überschwingen der Temperatur an der Ausgangs-LED erkennen:
wenn nach der Aufheizphase ② die LED für kurze Zeit ganz ausgeht (Phase ③), liegt ein Überschwingen vor, d.h. der Regler schaltet den Strom kurzzeitig ganz ab. In diesem Fall muß die Sekundärspannung reduziert werden.

Der Regler ist auch in der Lage, niedrigere Temperaturen, z.B. 50°C zu regeln. Dabei kann es, je nach Wärmeabfuhr und Sekundärspannung, vorkommen, daß der Regler selbsttätig in den 2-Punkt-Betrieb geht (Ein/Aus), da der Zündwinkel des Stromes nicht weiter reduziert werden kann. Diesen Zustand erkennt man an der Ausgangs-LED, die in einem bestimmten Tastverhältnis an- und ausgeht. In den Aus-Phasen sind die kurzen Meßimpulse weiterhin sichtbar.

Wenn ein Takten, auch bei höheren Temperaturen, z.B. 150°C, festgestellt wird, ist das ebenfalls ein Zeichen, daß die Sekundärspannung zu hoch ist.

RES-201:

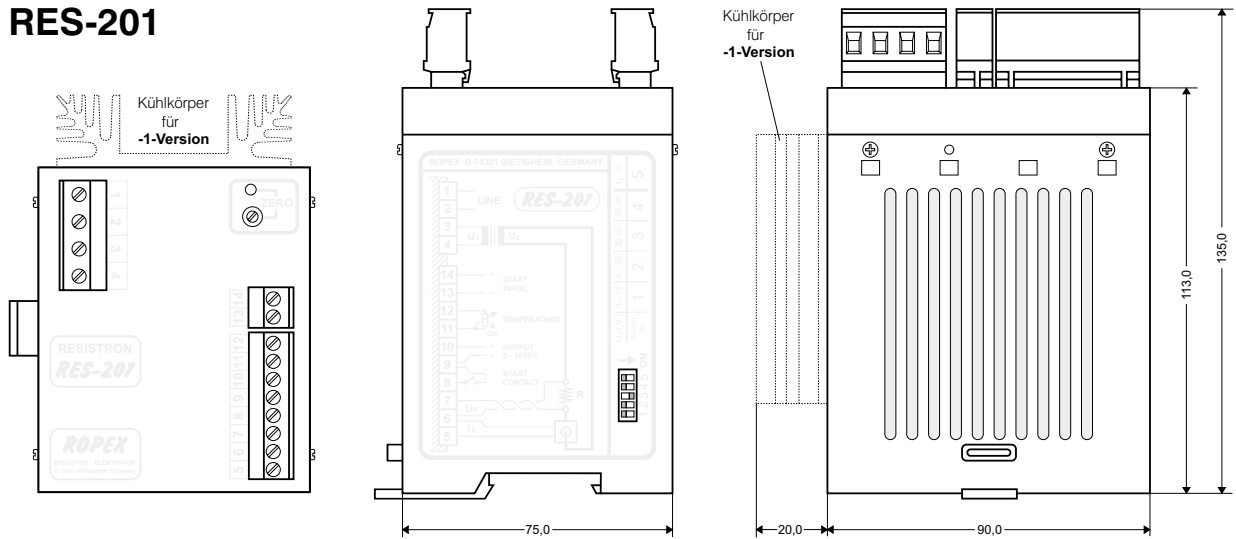
Dieser Sachverhalt gilt grundsätzlich auch für den Regler RES-201, ist aber wegen der nicht vorhandenen "OUTPUT"-LED nur an einem externen Amperemeter erkennbar. Eine einfache Methode zur groben Darstellung des Stromverlaufes ist eine Signallampe (Glühlampe) am Ausgang des Reglers (Kl. 3 und 4),

d.h. parallel zur Primärwicklung des Transformators. (Spannung beachten!) Anhand der Helligkeitsänderungen kann der Regelvorgang gut beobachtet werden. Keine Glühlampen sekundärseitig anschließen (parallel zum Heizleiter), da diese die Widerstandsmessung beeinträchtigen könnten.

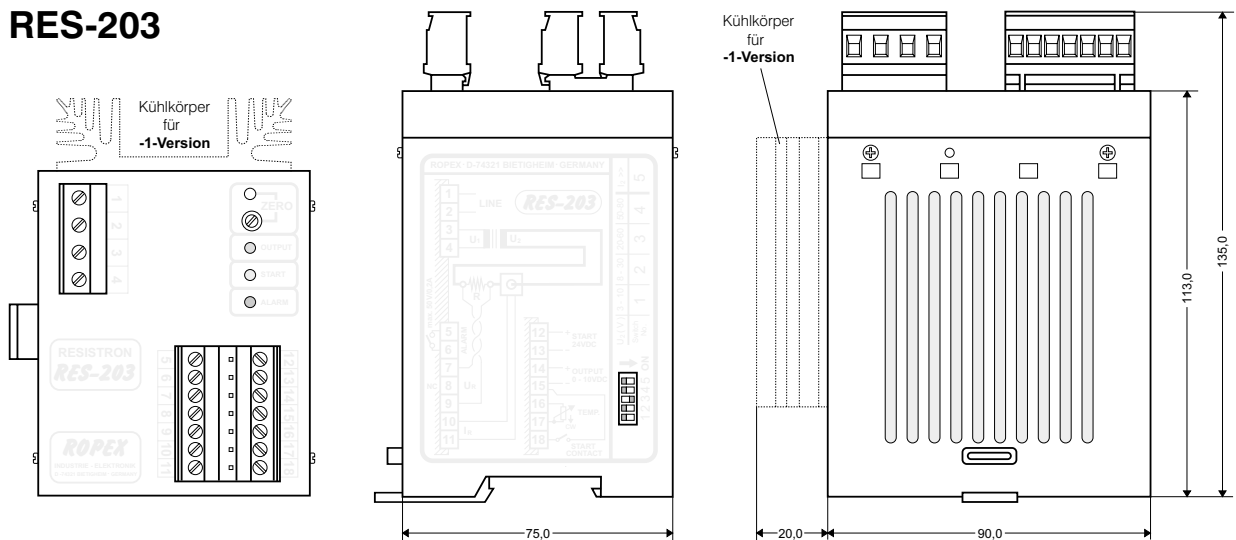
9

ABMESSUNGEN

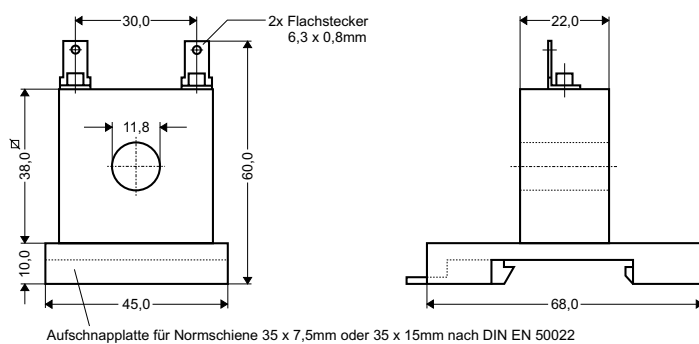
RES-201



RES-203



STROMWANDLER



10

TECHNISCHE DATEN

Bauform :	Gehäuse für Schaltschrankmontage auf 35 mm Tragschiene nach DIN EN 50022 einrastbar
Anschlußspannung: Netzspannung	Standard : 230 VAC Sonderspannungen: 115 VAC oder 400 VAC
Zulässige Abweichung der Netzspannung:	+10%/-15%
Netzfrequenz:	50 oder 60 Hz über Steckbrücke umschaltbar
Zulässige Abweichung der Netzfrequenz:	± 1 Hz
Temperaturbereich :	Standard 0-300°C, Sonderbereich 0-500°C
Sollwert-Vorgabe :	Potentiometer 2K in 2-Leiter-Schaltung (→ Zubehör)
Analog-Ausgang :	0-10 VDC entspr. 0-300°C bzw. 0-500°C Gesamtbereich der Ausgangsspannung typ. -1,0....+13,5V Innenwiderstand: 33 Ohm Max. Ausgangsstrom: 5 mA
Belastung START-Kontakt:	≤0,3mA
Logikpegel, Startsignal : Klemmen 13,14 (RES-201) bzw. 12,13 (RES-203)	LOW: 0...2 VDC HIGH: 7...30 VDC gegen Falschpolung geschützt
Eingangsstrom : Klemmen 13,14 (RES-201) bzw. 12,13 (RES-203)	Typ. 8 mA

Alarmausgang: (RES-203)	Potentialfreier Kontakt, max.50V/0,2A Kontakt schließt bei Alarm.
-------------------------	--

Meßrate:	im Meßmodus: alle 10 Perioden der Netzspannung d.h. 200 msec bei 50 Hz, bzw. 166 msec bei 60 Hz
	im Regelmodus: jede Netzperiode, d.h. 20 msec bei 50 Hz, bzw. 16,6 msec bei 60 Hz

Kalibrierung: eingestellt für Heizleiter mit $T_k = +10 \cdot 10^{-4} K^{-1}$

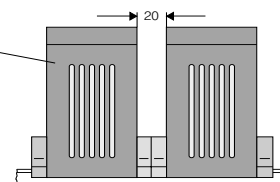
Maximaler Laststrom:
(Primärstrom des
Schweißtransformators)

Betriebsart ↓	TYPE	
	RES-20X - 0 (Standard)	RES-20X - 1
Dauerheizung (Mittelwert)	5A	15A
Impulsbetrieb mit 20% ED	25A	20A

 Vorzugsanwendungen

Umgebungstemperatur:	+5...+45°C Achtung: Beim Einbau mehrerer Regler auf eine Schiene, Mindestabstand von 20mm einhalten
----------------------	---

Elektrischer Anschluß:	über steckbare Klemmen
Schutzart:	IP 20
Gewicht:	Regler 0,7 kg, Stromwandler 0,15 kg

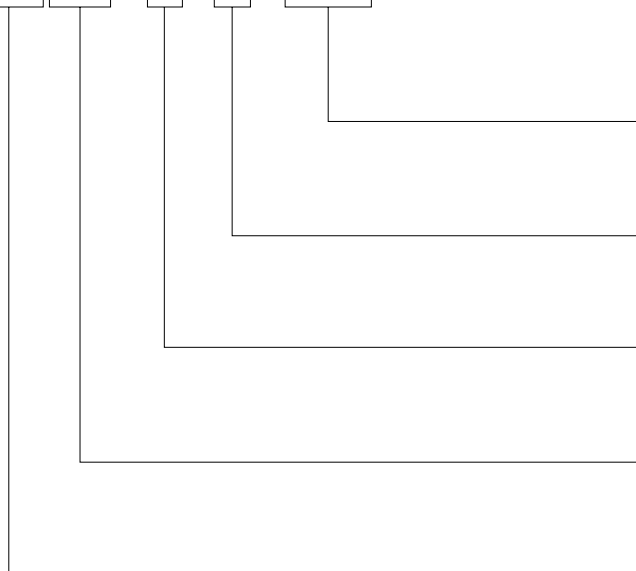


10.1

Typenbezeichnung (= Bestell-Text)

Beispiel:

RES-20X - X - X / 230 V - 50/60 Hz



Netzspannung

Standard : 230 VAC
Sonderspannungen : 115 VAC oder 400VAC

Temperatur-Bereich

X = 3 $\hat{=}$ 0 - 300°C
X = 5 $\hat{=}$ 0 - 500°C

X = 0 Laststrom (\rightarrow Technische Daten)
X = 1

Reglertyp RES-201 : ohne ALARM
RES-203 : mit ALARM

Reglerbaureihe RESISTRON

Lieferumfang: Regler mit Klemmen-Steckteil und Stromwandler

11

ZUBEHÖR (s.a. Prospekt "ZUBEHÖR")

TEMPERATUR - ANZEIGEINSTRUMENT

analog
für Schalttafeleinbau
Skalen 0-300°C bzw. 0-500°C
mit Null-Abgleich-Markierung "Z".
Format: 30 x 50 mm am Frontrahmen.
Tafelausschnitt: 28 x 48 mm
Tiefe: 40 mm
Elektrischer Anschluß über Schraubklemmen

Typenbezeichnung:
ATR-3 für 300°C
ATR-5 für 500°C



SOLLWERT - POTENTIOMETER

für die Temperatureinstellung
mit digitalem Feintrieb-Knopf. Die eingestellte Zahl entspricht der Temperatur in °C.
Knopfdurchmesser: 30 mm
Montageloch: 28 mm
Elektrischer Anschluß: Lötanschluß

Typenbezeichnung:
PD-2 für Einstellbereich 200°C
PD-3 für Einstellbereich 300°C
PD-5 für Einstellbereich 500°C



INSTALLATIONS - HINWEISE

